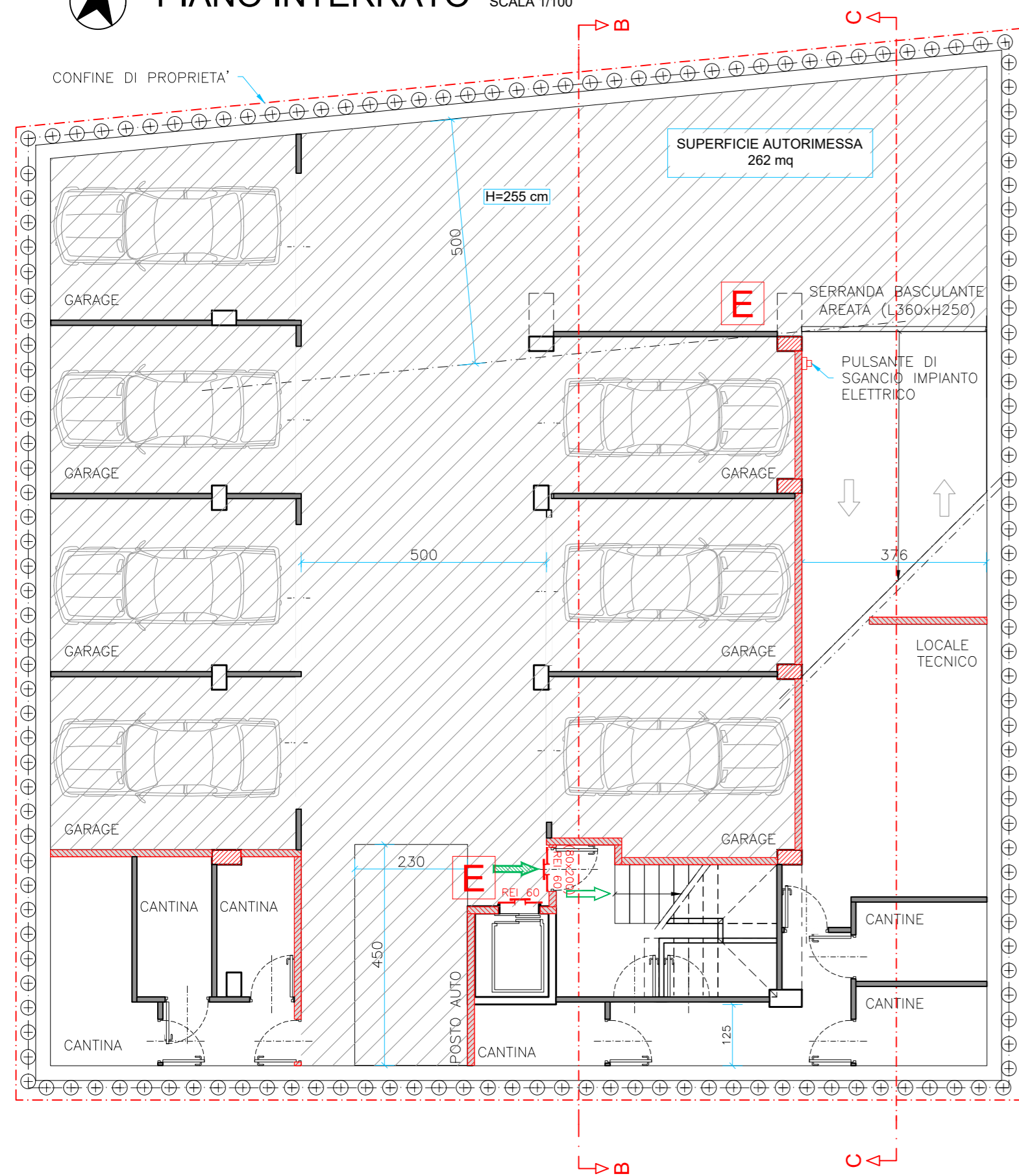
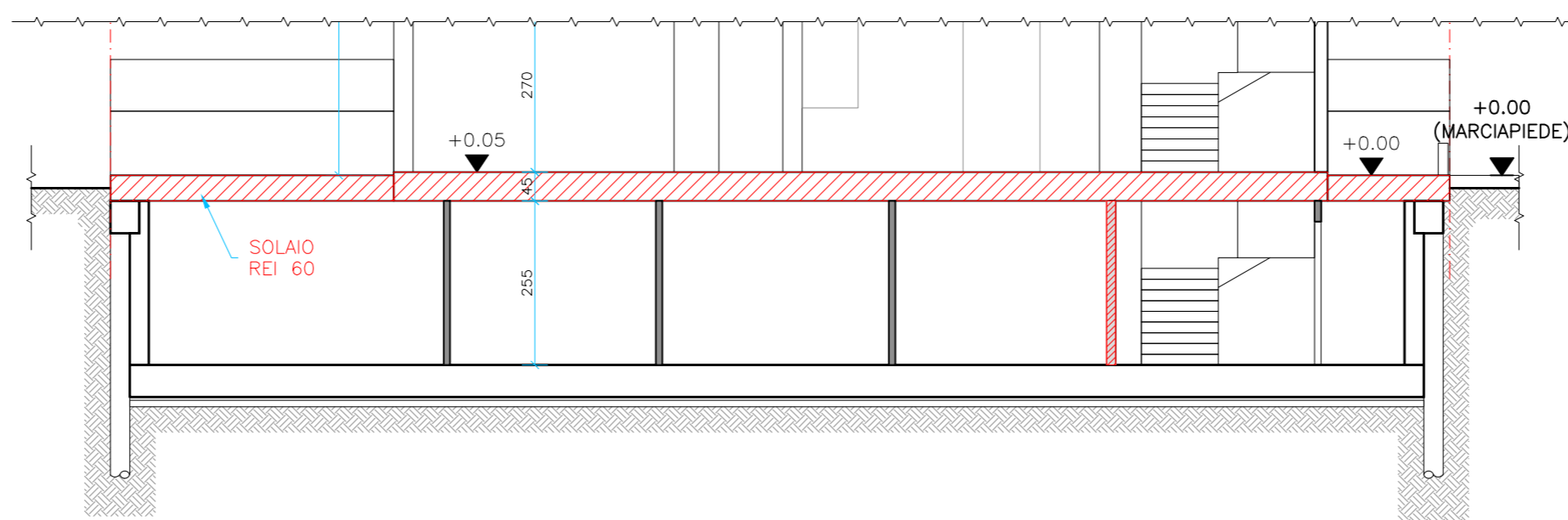


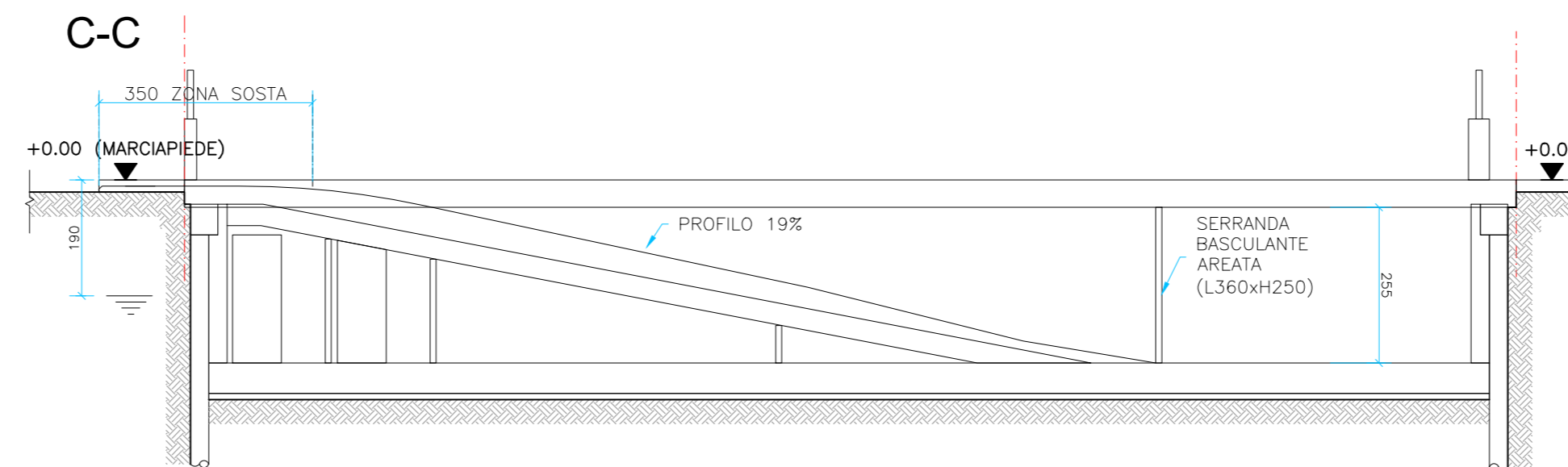
N
PIANO INTERRATO SCALA 1/100



SEZIONE B-B SCALA 1/100



C-C



LEGGENDA

- STRUTTURE REI 30
- STRUTTURE REI 60
- ESTINTORE PORTATILE (CAPACITA' ESTINGUENTE 21A E 89B)
- PORTA RESISTENTE AL FUOCO (REI 30)
- PERCORSO DI USCITA VERSO L'ALTO
- PERCORSO DI USCITA ORIZZONTALE

VERIFICA AERAZIONE AUTORIMESSA:

SUPERFICIE AUTORIMESSA: $A=262 \text{ mq}$

AERAZIONE NECESSARIA: $A'=A/30=8.73 \text{ mq}$

AERAZIONE PREVISTA:
-INGRESSO RAMPA (2.50x3.60): 9.00 mq

TOTALE AERAZIONE: 9.00 mq

PRESCRIZIONE:

OGNI BOX HA AERAZIONE CON APERTURE PERMANENTI DI SUPERFICIE PARI AD ALMENO 1/100 DELLA SUPERFICIE IN PIANTA

1	11/04/22	AGGIUNTA POSTO AUTO
REV.	DATA	DESCRIZIONE

COMUNE DI SAN BENEDETTO DEL TRONTO (AP)
PIANO PARTICOLAREGGIATO DI RECUPERO CON INTERVENTO DI RISTRUTTURAZIONE EDILIZIA CON DEMOLIZIONE E RICOSTRUZIONE (PIANO CASA REGIONALE)
(L.R. N.22/2009 e ss.mm.ii., DPR 380/01 art.3 comma 1, lettera d)
via Papa Giovanni XXIII, 19

SICUREZZA ANTINCENDIO
DPR 01/08/2011 N.151 Nuovo regolamento di prevenzione incendi - D.M. 01/02/1986



STUDIO FABER
Progettazione architettonica e strutturale - via L.Mercantini, 16 - SAN BENEDETTO DEL T. - Tel. e Fax 0735.584168 - www.studiofaber.com

COMMITTENTE
EDDA CAPOCASA
Per procura **LORENA CAMERANESI**
ELIDE CAMERANESI

PROGETTISTA ARCHITETTONICO
Dott. Ing. GIUSEPPE DI SERAFINO E Dott. Arch. STEFANO FINOCCHI
CON
Dott. Arch. ELISA CORRADETTI
DIRETTORE DEI LAVORI DELLE OPERE ARCHITETTONICHE
Dott. Ing. ERMANNO M. EGIDI

DATA PROGETTO
06/08/2021

DISEGNO

AUTORIMESSA PIANO INTERRATO

FILE: Antincendio.dwg DATA PDF: 11/04/2022
QUESTO DISEGNO NON SI PUO' RIPRODURRE NE COPIARE, NE COMUNICARE A TERZE PERSONE OD A CASE CONCORRENTI SENZA IL NOSTRO CONSENSO (VIGENTI LEGGI SULLE PRIVATIVE INDUSTRIALI E SULLA TUTELA DELLE OPERE DELL'INGEGNERO)

SCALE 1/100 DATA REV. 11/04/2022

N.
TE1 REV. 1