



CITTÀ DI SAN BENEDETTO DEL TRONTO



SETTORE LAVORI PUBBLICI, MANUTENZIONE E GESTIONE DEL PATRIMONIO

VIALE DE GASPERI, 120 - TEL. 0735/794325 - FAX. 0735/794711 - CODICE FISCALE E PARTITA IVA 00360140446

(Bando regionale Decreto D.P.F. Edilizia n. 13 del 3/4/2019)
Piano Reg.le triennale 2018/2020 - Edilizia scolastica
Committente : Comune di S.Benedetto del Tronto (AP)

**LAVORI DI RISTRUTTURAZIONE CON ADEGUAMENTO SISMICO, FUNZIONALE ED
EFFICIENTAMENTO ENERGETICO DEL POLO SCOLASTICO VIA FERRI (2°
STRALCIO) - PALESTRA E CORPO SPOGLIATOI**

S.Benedetto del Tronto, li
MAGGIO 2019

PROGETTO ESECUTIVO

Aggiornamento

STRUTTURALE

D

**CALCOLI ESECUTIVI DELLE
STRUTTURE**

GRUPPO DI PROGETTAZIONE:

Progettista Architettonico/Impianti e D.L. :
Ing. Marco Cicchi

Settore LL.PP., Manutenzione e Gestione Patrimonio

Collaboratore alla progettazione/ispettore di cantiere:
Geom. Luigi Montini

Settore LL.PP., Manutenzione e Gestione Patrimonio

Coord. Sicurezza Progettazione/Esecuzione (D.L.81/2008) :
Arch. Alfredo Di Concetto

Settore LL.PP., Manutenzione e Gestione Patrimonio

PROGETTAZIONE SPECIALISTICA:

Studi geologici :
Dott. Geol. Stefano Taffoni

Progettista Strutturale :
Prof. Ing. Luigino Dezi

SEITEC srl - Via di Passo Varano 306/B - 60131 ANCONA



Spazio per pareri/nulla osta

Il Responsabile Unico del Procedimento
Ing. Marco Cicchi

visto: Il Dirigente del Settore

SOMMARIO

1	Premessa.....	2
1.1	Descrizione del Corpo C - Palestra.....	3
1.2	Descrizione dell'intervento di adeguamento sismico	5
1.3	Criteri di calcolo e riferimenti normativi	6
1.4	Giudizio motivato sui risultati delle verifiche	7
2	Indagini in situ e livello di conoscenza.....	7
3	Relazione sui materiali.....	7
3.1	Materiali edifici esistenti	7
3.2	Materiali intervento di miglioramento sismico	8
4	Definizione delle azioni.....	9
4.1	Analisi dei carichi	9
4.2	Azione sismica	10
4.3	Combinazioni delle azioni.....	16
4.3.1	Masse per il calcolo delle azioni sismiche	16
4.3.2	Combinazione delle componenti dell'azione sismica.....	16
4.3.3	Combinazioni di carico.....	16
5	Risultati verifica di vulnerabilità sismica.....	17
6	Modelli di calcolo.....	18
7	Metodi di analisi e criteri di ammissibilità.....	19
8	Verifica in termini di spostamento allo SLO.....	19
9	Verifiche allo SLV	21
9.1	Verifica dei meccanismi duttili	21
9.1.1	Corpo C - palestra	22
9.1.2	Corpo spogliatoi.....	24
9.2	Verifica dei meccanismi fragili.....	28
9.2.1	Corpo C - palestra	28
9.2.2	Corpo spogliatoi.....	29
9.2.3	Verifica delle strutture metalliche di controvento	30
9.2.4	Verifica dei controventi longitudinali	30
9.2.5	Verifica dei controventi trasversali.....	32
9.2.6	Verifica dei collegamenti	34
10	Verifica delle fondazioni	45

CALCOLI ESECUTIVI DELLE STRUTTURE

1 Premessa

Nella presente relazione sono descritti gli interventi di adeguamento sismico del corpo C “Palestra” e del corpo adiacente adibito a spogliatoio del complesso scolastico di Via Ferri, nel Comune di San Benedetto del Tronto.

Il complesso edilizio è stato oggetto di verifica di vulnerabilità sismica ad opera dell’Ing. Francesco D’Ercoli che ha eseguito il rilievo e le indagini di caratterizzazione dei materiali strutturali, calcestruzzo e acciaio.

L’adeguamento sismico del fabbricato si consegue con l’inserimento di quattro telai di controventamento in acciaio, uno su ogni facciata. Sui lati corti si prevede di intervenire principalmente dall’esterno, eliminando la sola foderia di mattoni faccia vista, mentre sui lati lunghi i controventi sono collocati internamente nello spessore dei pilastri non impegnato dalla tamponatura. Il corpo spogliatoi, realizzato in adiacenza alla palestra, sarà collegato alla stessa mediante cucitura del giunto con piastre metalliche in modo da realizzare un'unica struttura.

Per l’inserimento delle strutture metalliche di controvento sui due fronti è previsto un allargamento della fondazione esistente con un cordolo di dimensioni 35x80 cm collegato sia lateralmente all’anima della trave che alla base della fondazione esistente con barre inghisate. Le colonne dei nuovi telai saranno fissate sulla nuova fondazione.

Da ultimo si prevede la realizzazione di cordoli 12x20 cm sulle tamponature aventi le finestre a nastro in sommità, al fine di evitare ribaltamenti fuori dal piano durante il sisma.

Nella figura seguente è rappresentata la pianta del corpo palestra e del corpo spogliatoi, in cui sono riassunti gli interventi previsti.

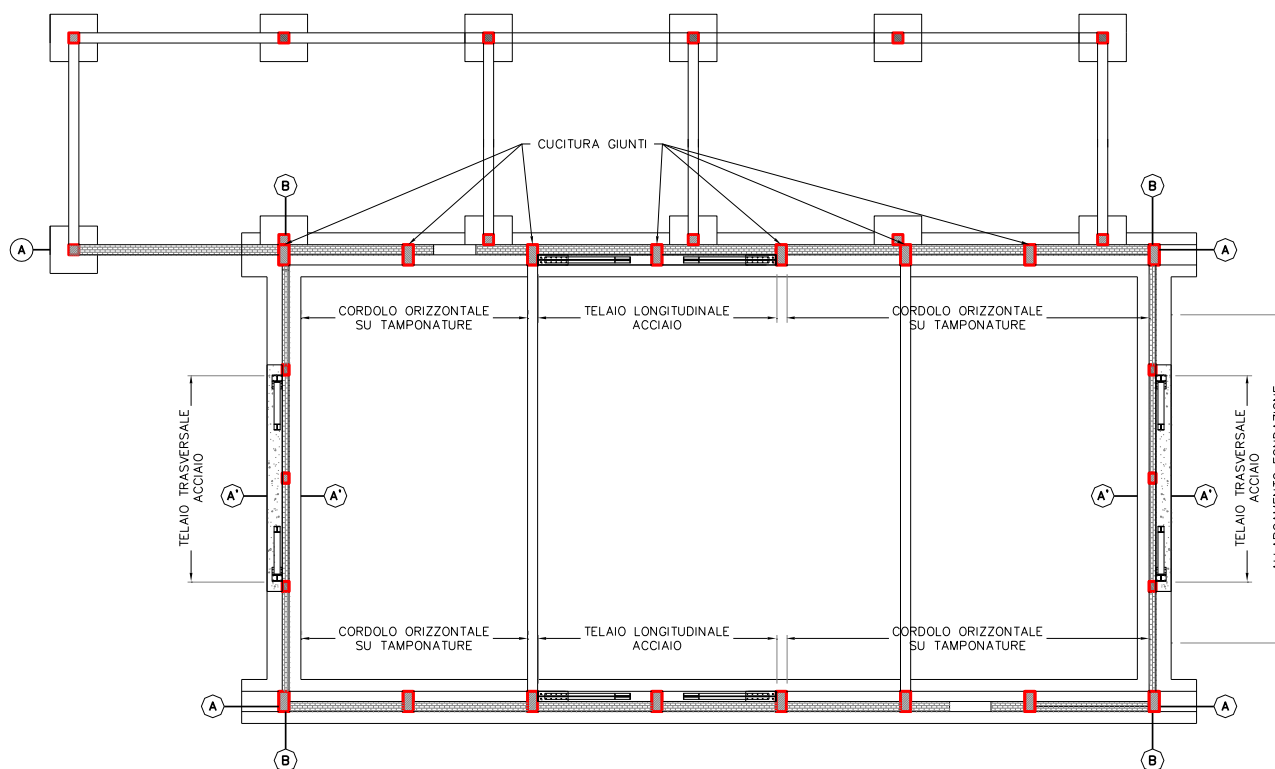


Figura 1.1 -Schema degli interventi per palestra e corpo spogliatoi

1.1 Descrizione del Corpo C - Palestra

Il complesso scolastico di Via Ferri nel Comune di San Benedetto del Tronto è composto dai corpi principali A e B e dalla palestra denominato Corpo C. Sono inoltre presenti dei fabbricati ad una sola elevazione tra i corpi A e C.

Tutti gli edifici sono realizzati con struttura intelaiata in calcestruzzo armato; il progetto è datato 1982 e la costruzione è stata completata nei primi anni ottanta.

Il Corpo C Palestra è un edificio rettangolare ad un'unica elevazione di dimensioni 13,80 x 26,00 m. Il fabbricato è costituito da portali in c.a. posti con interasse longitudinale di 3,70 m, realizzati con pilastri di dimensioni 30x60 cm e travi ad altezza variabile da 80 a 125 cm su cui è ordito il solaio di copertura di tipo latero cementizio di spessore 16+4 cm; le travi longitudinali hanno dimensioni 60x20 cm. La tamponatura perimetrale è costituita da una foderina esterna di mattoni pieni e da una interna realizzata con forati leggeri. Sulle facciate longitudinali la tamponatura si interrompe in sommità per la presenza delle finestre a nastro. Questa configurazione individua dei pilastri corti potenzialmente vulnerabili per le azioni di taglio. Mentre sulle tamponature delle facciate trasversali nel 2010 è stato eseguito un intervento di rinforzo; con 3 pilastri intermedi in c.a. di dimensione 30x20 cm, a interasse

di circa 2,95 m, e un cordolo centrale di dimensioni 20x30 cm. Tutti i nuovi elementi sono stati ancorati con inghisaggi chimici a quelli esistenti.



Figura 1.2 - Vista aerea del complesso scolastico

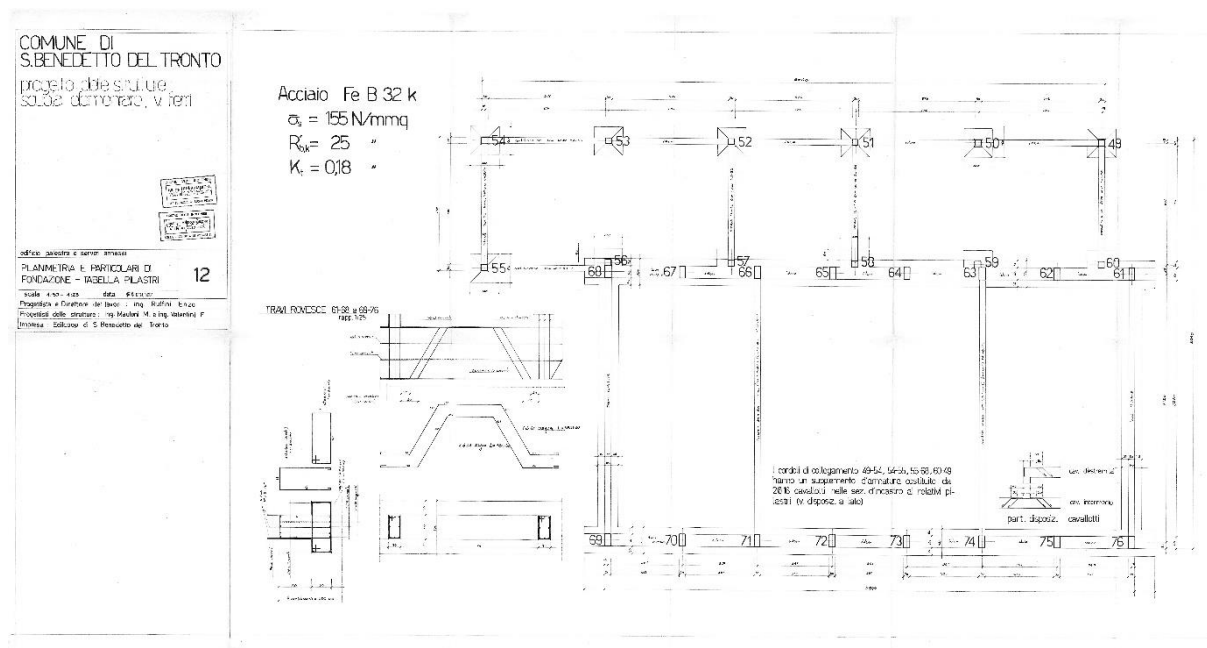


Figura 1.3 - Tavola progetto – Carpenteria fondazione Corpo C

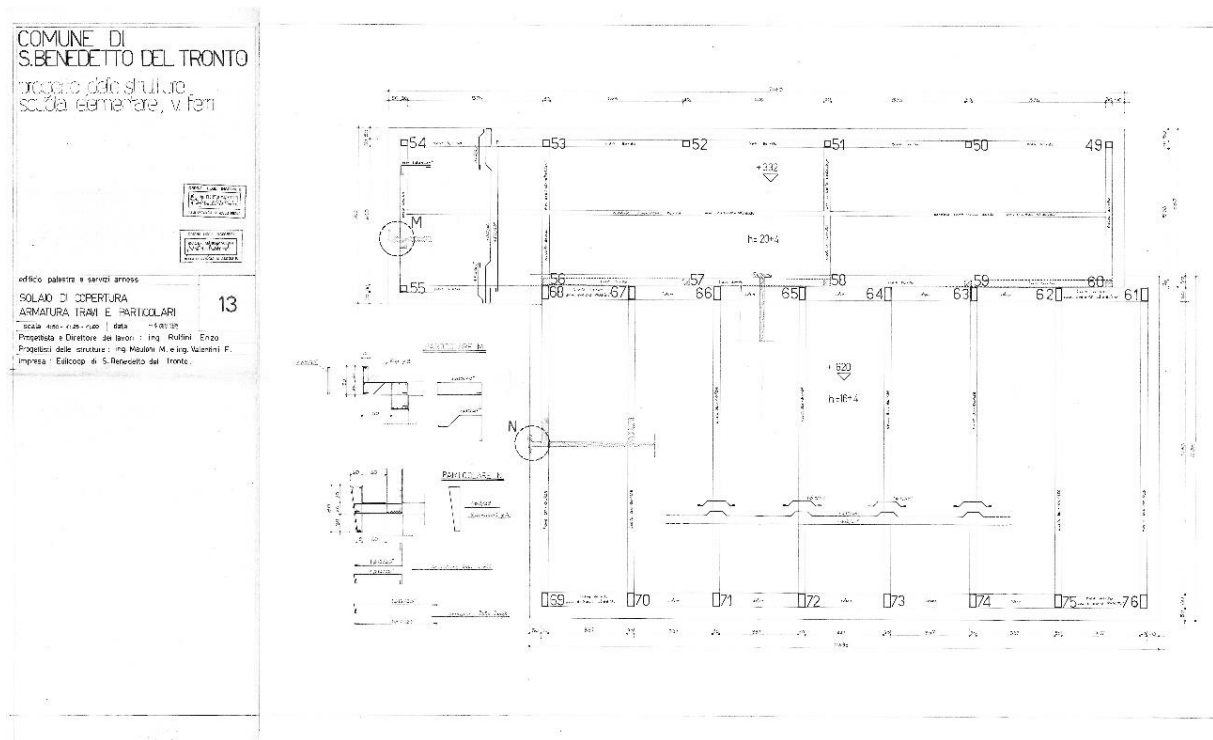


Figura 1.4 - Tavola progetto – Carpenteria copertura Corpo C

1.2 Descrizione dell'intervento di adeguamento sismico

L'intervento di adeguamento sismico prevede l'inserimento di quattro telai di controventamento in acciaio. Due di questi sono collocati esternamente al centro dei lati corti, dopo aver rimosso la cortina di mattoni faccia vista. Sono costituiti da una struttura in acciaio S275, zincata a caldo e interamente composta da profili HEB180, avente la geometria di figura 1.5. I telai sono collegati in sommità alla soletta che fuoriesce a sbalzo dalla trave e alla base al nuovo cordolo in c.a. realizzato in aderenza alla trave di fondazione e ad essa ancorato.

I due controventi sui lati lunghi della palestra, realizzati in acciaio S275 zincato a caldo e costituiti da 2 profili UPN 220 accoppiati, sono posti diagonalmente su due campate ed ancorati ai tre pilastri in c.a.. Il controvento sfrutta pertanto i pilastri esistenti come elementi verticali.

Le aste di controvento sono collegate in sommità sia alla trave a spessore 60x20cm che ai pilastri, in basso sia ai pilastri che alla trave di fondazione. I collegamenti sono realizzati con barre inghisate con ancoraggi chimici.

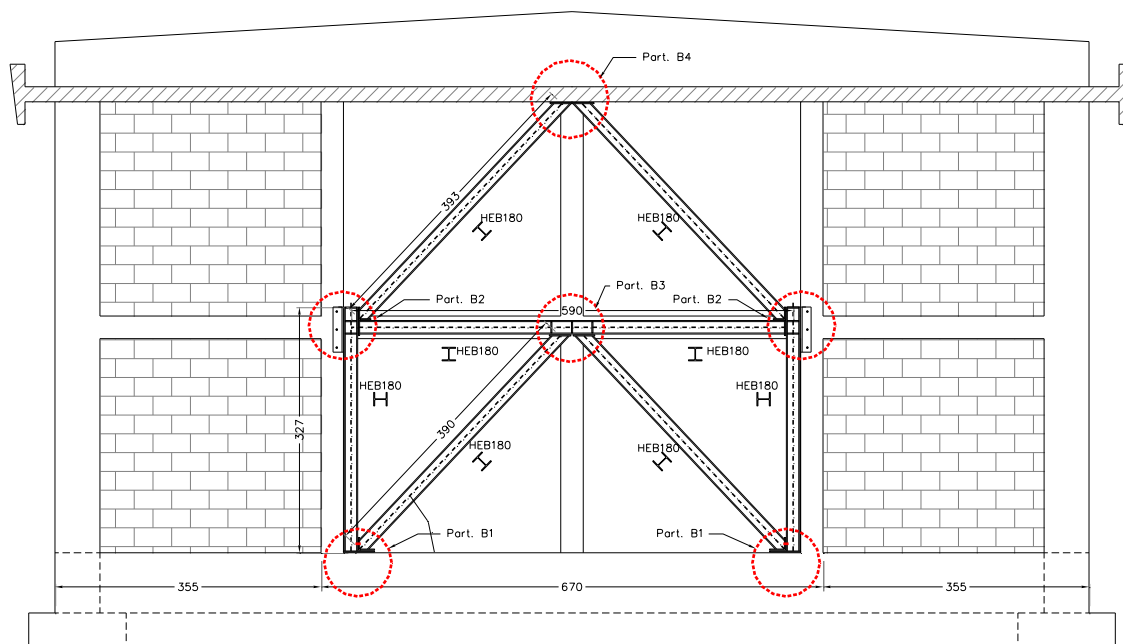


Figura 1.5 - Telaio trasversale

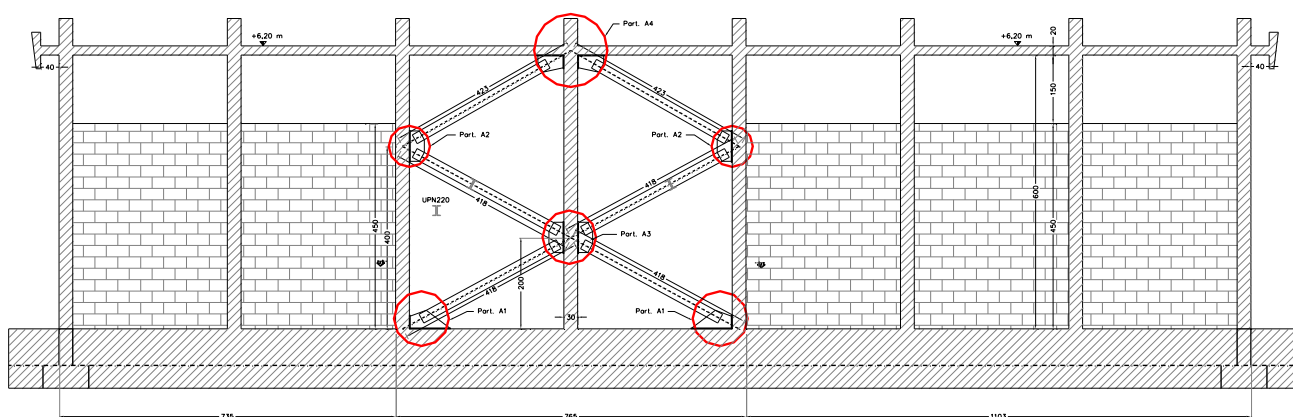


Figura 1.6 - Telaio longitudinale

1.3 Criteri di calcolo e riferimenti normativi

Le analisi e le verifiche del corpo C del complesso scolastico, sono effettuate con il metodo semiprobabilistico agli stati limite, assumendo le azioni e le combinazioni previste dalle NTC 2008.

Le normative di riferimento sono pertanto:

- D.M. 17 gennaio 2008 recante "Norme tecniche per le costruzioni";
- Circolare 2 febbraio 2009, n. 617 recante "Istruzioni per l'applicazione delle «Nuove norme tecniche per le costruzioni»";
- Eurocodice 3: UNI EN 1993-1-1/2 agosto 2005 "Progettazione delle strutture in acciaio".

1.4 Giudizio motivato sui risultati delle verifiche

Le analisi statiche e sismiche sono state effettuate con il software **SAP2000NL**, che è un programma scientifico per il calcolo strutturale ritenuto di sicura affidabilità.

Le funzioni di controllo disponibili, innanzitutto quelle grafiche, consentono di verificare la riproduzione della realtà costruttiva ed accertare la corrispondenza del modello con la geometria strutturale e con le condizioni di carico ipotizzate.

Si è provveduto, così come prescritto dal paragrafo 10.2 del D.M. 14 Gennaio 2008, a valutazioni semplificate in merito ai risultati dell'analisi, volte a stabilire se i risultati della stessa fossero o meno accettabili. Dette verifiche hanno dato esito positivo.

2 Indagini in situ e livello di conoscenza

Le proprietà meccaniche dei materiali da utilizzare nelle analisi e i dettagli costruttivi degli elementi strutturali discendono dalle indagini eseguite in occasione della verifica sismica eseguita dall'Ing. Francesco D'Ercoli nel 2015.

E' stato raggiunto un livello di conoscenza LC2 ed è stato assunto un fattore di confidenza FC=1,2.

3 Relazione sui materiali

3.1 Materiali edifici esistenti

Calcestruzzo

	Livello di conoscenza LC2 FC = 1,20
Resistenza cilindrica a compressione	$f_c = \frac{f_{cm}}{FC} = \frac{19,71}{1,2} = 16,42 \text{ N/mm}^2$
Resistenza di progetto allo slu	$f_{cd} = \frac{0,85 \cdot f_c}{\gamma_c} = 9,31 \text{ N/mm}^2$

Il modulo di elasticità E impiegato nelle analisi è stata distinto per le travi e i pilastri per tener conto del diverso grado di fessurazione che caratterizza questi elementi:

$$E_{c,tr} = 0,6 \cdot E = 16180 \text{ N/mm}^2$$

$$E_{c,pil} = 0,75 \cdot E = 20225 \text{ N/mm}^2$$

Acciaio per armature

	Livello di conoscenza LC2 FC = 1,20
Snervamento	$f_y = \frac{f_{ym}}{FC} = 248,64 \text{ N/mm}^2$
Resistenza di progetto allo sl_u	$f_{yd} = \frac{f_y}{\gamma_s} = 216,21 \text{ N/mm}^2$

3.2 Materiali intervento di miglioramento sismicoCalcestruzzo per opere in fondazione e cordoli

Per le opere di fondazione in c.a. si prevede l'impiego di un calcestruzzo di classe "C 25/30" ($R_{ck} = 30 \text{ N/mm}^2$); pertanto nelle valutazioni di resistenza con il metodo degli stati limite si assumono i seguenti parametri:

- Caratteristiche generali:
 - modulo elastico E $= 31447 \frac{\text{N}}{\text{mm}^2}$
 - res. cil. compressione f_{ck} $= 0,83 \cdot R_{ck} = 24,90 \frac{\text{N}}{\text{mm}^2}$
- Stati limite ultimi:
 - coeff. materiale sl_u γ_c $= 1,5$
 - res. progetto s.l.u. f_{cd} $= \frac{f_{ck}}{\gamma_c} = 16,60 \frac{\text{N}}{\text{mm}^2}$
 - tens. max s.l.u. $= 0,85 \cdot f_{cd} = 14,11 \text{ N/mm}^2$

La classe di esposizione prescritta è la XC2 a cui corrisponde un rapporto acqua cemento pari a 0,60 con un minimo contenuto in cemento di 300 Kg/mc. La classe di consistenza prevista è la S4, il diametro massimo degli inerti D_{max} è pari a 25 mm mentre il copriferro minimo è di 25 mm.

Acciaio per armature c.a.

Si utilizzeranno barre ad aderenza migliorata del tipo **B450C** controllate in stabilimento, pertanto nelle valutazioni di resistenza con il metodo degli stati limite si assumono i seguenti parametri:

- Caratteristiche meccaniche:
 - modulo elastico E $= 210000 \frac{\text{N}}{\text{mm}^2}$
 - resistenza. trazione $f_{tk(min)}$ $= 540 \frac{\text{N}}{\text{mm}^2}$

- snervamento $f_{yk(min)}$ $=450 \frac{N}{mm^2}$
- Allungamento minimo a rottura $=7,5\%$
- rapporto minimo f_t/f_y $=1,15$
- rapporto massimo f_t/f_y $=1,35$
- Stati limite ultimi
 - coeff. materiale sl_u γ_s $=1,1$
 - res. progetto sl_u $f_{yd} = f_{yk}/\gamma_s$ $=391,3 N/mm^2$
- Stati limite di esercizio
 - coeff. materiale sl_e γ_s $=1,0$
 - tens. progetto sl_e- az. Rare $0,8 \cdot f_{yk} = 360 N/mm^2$

Le armature da porsi in opera non dovranno presentare tracce di ossidazione, corrosione e di qualsiasi altra sostanza che possa ridurne l'aderenza al conglomerato, dovranno inoltre presentare sezione integra e priva di qualsiasi difetto di fusione.

4 Definizione delle azioni

4.1 Analisi dei carichi

Per ogni elemento strutturale si determinano le azioni permanenti (“G₁”: permanenti strutturali; “G₂”: carichi permanenti non strutturali) e le azioni variabili (valori caratteristici “Q_k”).

Azioni permanenti

CARICO TIPO 1: solaio copertura corpo C (H=16+4 cm)

G1: Peso proprio solaio	= 2,30 (kN/m²)
- Intonaco	= 0,20 (kN/m ²)
- Guaina impermeabilizzante + fotovoltaico	= 1,30 (kN/m ²)

G2: Carico permanente **= 1,50 (kN/m²)**

CARICO TIPO 2: tamponatura esterna

G2: carico permanente **= 3,00 (kN/m²)**

CARICO TIPO 5: cornicione e velette

G2: carico permanente = 4,50 (kN/ml)

Azioni variabili – valori caratteristici Q_k

L'edificio, essendo la Palestra di una scuola, ricade nella categoria degli edifici con ambienti suscettibili ad affollamento (Cat. C4), pertanto si assume il sovraccarico di esercizio:

$$Q=5,0 \text{ kN/m}^2$$

Per la copertura si assume il sovraccarico di esercizio per la sola manutenzione (Cat. H):

$$Q=0,5 \text{ kN/m}^2$$

Mentre il carico della neve per fabbricati con altezza sul livello del mare inferiore a 200 m s.l.m. (Comune di San Benedetto del Tronto) è pari a:

$$Q=0,80 \text{ kN/m}^2$$

determinato come segue (punto 3.4.2 NTC):

$$q_s = \mu_i \cdot q_{sk} \cdot C_E \cdot C_t$$

$$q_{sk} = 1,00 \text{ kN/m}^2$$

Tabella 3.4.II – Valori del coefficiente di forma

Coefficiente di forma	$0^\circ \leq \alpha \leq 30^\circ$	$30^\circ < \alpha < 60^\circ$	$\alpha \geq 60^\circ$
μ_i	0,8	$0,8 \cdot \frac{(60 - \alpha)}{30}$	0,0

C_E (coefficiente di esposizione) =1

C_T (coefficiente termico) =1

4.2 Azione sismica

Per la valutazione delle azioni sismiche, si assume una vita nominale:

$$V_N = 50 \text{ anni}$$

equivalente alla vita residua della struttura alla data odierna indicata dalle normative nazionali e regionali.

La classe d'uso assunta per il complesso è la III (Costruzioni il cui uso preveda affollamenti significativi) da cui discende un valore del coefficiente d'uso pari a:

$$C_U = 1,5$$

Pertanto il periodo di riferimento per l'azione sismica risulta:

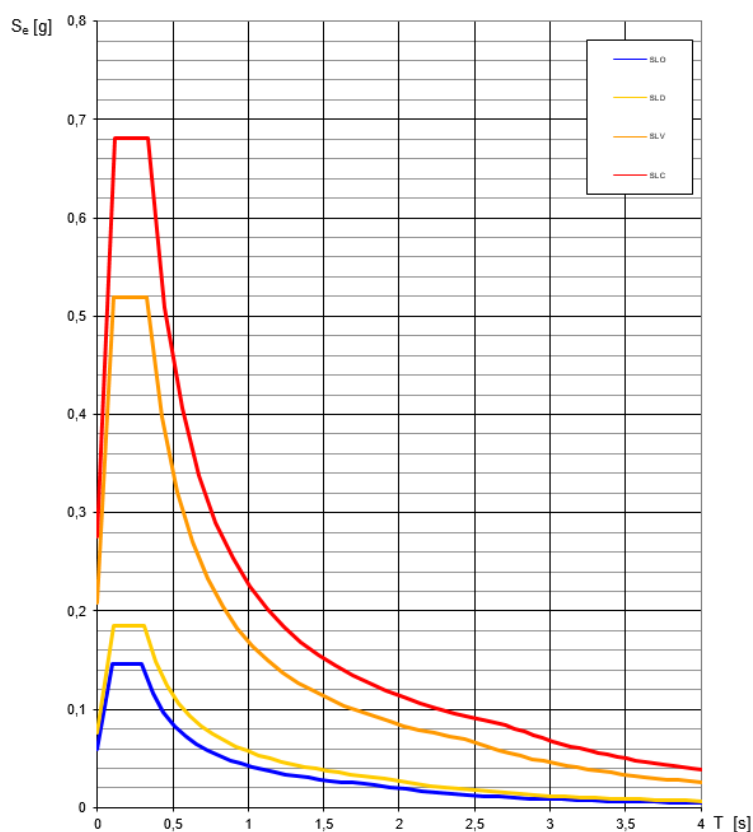
$$V_R = V_N \cdot C_U = 75 \text{ anni}$$

In merito alla categoria di sottosuolo, si fa riferimento alla relazione geologica redatta nel mese di luglio 2012 dal Dott. Geol. Stefano Taffoni da cui si evince che quella di riferimento è la C (Depositi di

terreni a grana grossa mediamente addensati o terreni a grana fina mediamente consistenti con spessori superiori a 30 m, caratterizzati da un graduale miglioramento delle proprietà meccaniche con la profondità e da valori di $V_{s,30}$ compresi tra 180 m/s e 360 m/s (ovvero $15 < N_{SPT,30} < 50$ nei terreni a grana grossa e $70 < c_{u,30} < 250$ kPa nei terreni a grana fina)). La condizione topografica del sito è la T1 (Superficie pianeggiante, pendii e rilievi isolati con inclinazione media $i \leq 15^\circ$).

Gli spettri di risposta elastici di riferimento, relativi alle coordinate geografiche del sito e definiti su terreno di categoria A e condizione topografica T1, in funzione della probabilità di superamento nel periodo di riferimento relativo a ciascuno dei 4 stati limite previsti dalle NTC, sono riportati nel diagramma seguente.

Spettri di risposta elastici per i diversi Stati Limite



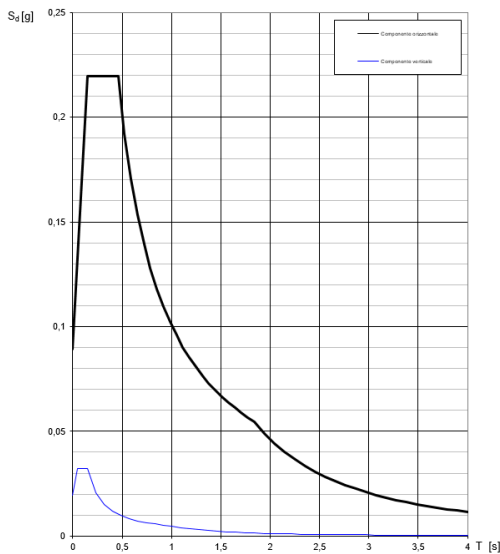
SLATO LIMITE	T_R [anni]	a_g [g]	F_o [-]	T_C^* [s]
SLO	45	0,060	2,458	0,290
SLD	75	0,076	2,437	0,308
SLV	712	0,209	2,487	0,326
SLC	1462	0,276	2,468	0,334

Per quanto riguarda gli stati limite di esercizio, trattandosi di una costruzione con classe d'uso III, devono essere eseguite le verifiche in termini di spostamento allo SLO.

Per quanto concerne gli stati limite ultimi, conducendo l'analisi dinamica lineare deve essere definiti sia lo spettro con fattore di comportamento q .

Spettro di progetto per lo stato limite di operatività: SLO

Spettri di risposta (componenti orizz. e vert.) per lo stato limite: SLO



Parametri indipendenti

STATO LIMITE	SLO
a_g	0,060 g
F_o	2,458
T_C	0,290 s
S_S	1,500
C_C	1,580
S_T	1,000
q	1,000

Parametri dipendenti

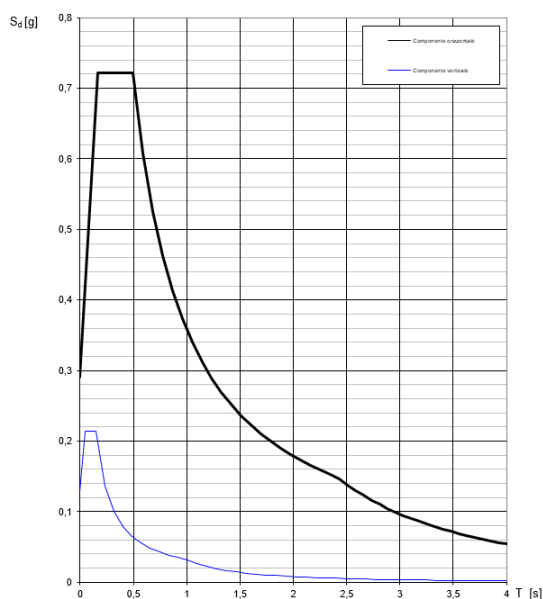
S	1,500
η	1,000
T_B	0,153 s
T_C	0,458 s
T_D	1,838 s

	$T[s]$	$Se[g]$		$T[s]$	$Se[g]$		$T[s]$	$Se[g]$		$T[s]$	$Se[g]$
	0	0,089		1,247	0,081		2,353	0,033		3,794	0,013
T_B	0,153	0,219		1,312	0,077		2,456	0,031		3,897	0,012
T_C	0,458	0,219		1,378	0,073		2,559	0,028		4	0,012
	0,524	0,192		1,444	0,07		2,662	0,026			
	0,59	0,171		1,51	0,067		2,765	0,024			
	0,655	0,153		1,575	0,064		2,868	0,022			
	0,721	0,139		1,641	0,061		2,971	0,021			
	0,787	0,128		1,707	0,059		3,073	0,02			
	0,852	0,118		1,772	0,057		3,176	0,018			
	0,918	0,11	T_D	1,838	0,055		3,279	0,017			
	0,984	0,102		1,941	0,049		3,382	0,016			
	1,05	0,096		2,044	0,044		3,485	0,015			
	1,115	0,09		2,147	0,04		3,588	0,014			
	1,181	0,085		2,25	0,037		3,691	0,014			

Le verifiche allo SLV dei nuovi controventi sono state condotte con fattore di struttura $q=1,5$, mentre gli elementi duttili (pilastri e travi in c.a.) sono stati verificati con fattore $q=3$.

Spettro elastico per lo stato limite ultimo: SLV

Spettri di risposta (componenti orizz. e vert.) per lo stato limite: SLV



Parametri indipendenti

STATO LIMITE	SLV
a_g	0,209 g
F_o	2,487
T_C	0,326 s
S_S	1,388
C_C	1,520
S_T	1,000
q	1,000

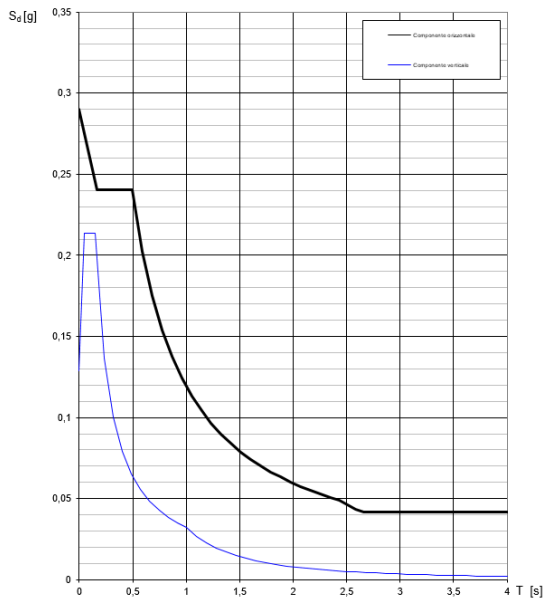
Parametri dipendenti

S	1,388
η	1,000
T_B	0,165 s
T_C	0,495 s
T_D	2,436 s

	$T[s]$	$Se[g]$		$T[s]$	$Se[g]$		$T[s]$	$Se[g]$		$T[s]$	$Se[g]$
	0	0,29		1,604	0,223		2,808	0,11		3,851	0,059
T_B	0,165	0,721		1,697	0,211		2,883	0,105		3,926	0,056
T_C	0,495	0,721		1,789	0,2		2,957	0,1		4	0,054
	0,588	0,608		1,881	0,19		3,032	0,095			
	0,68	0,525		1,974	0,181		3,106	0,09			
	0,773	0,462		2,066	0,173		3,181	0,086			
	0,865	0,413		2,158	0,166		3,255	0,082			
	0,957	0,373		2,251	0,159		3,33	0,079			
	1,05	0,34		2,343	0,152		3,404	0,075			
	1,142	0,313	T_D	2,436	0,147		3,479	0,072			
	1,235	0,289		2,51	0,138		3,553	0,069			
	1,327	0,269		2,585	0,13		3,628	0,066			
	1,419	0,252		2,659	0,123		3,702	0,064			
	1,512	0,236		2,734	0,116		3,777	0,061			

Spettro SLV con fattore di comportamento $q = 3$

Spettri di risposta (componenti orizz. e vert.) per lo stato limite: SLV



Parametri indipendenti

STATO LIMITE	SLV
a_g	0,209 g
F_{o_1}	2,487
T_C	0,326 s
S_S	1,388
C_C	1,520
S_T	1,000
q	3,000

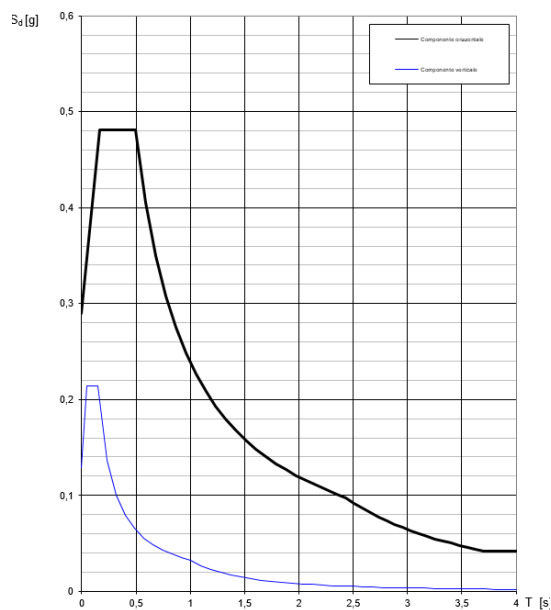
Parametri dipendenti

S	1,388
η	0,333
T_B	0,165 s
T_C	0,495 s
T_D	2,436 s

	$T[s]$	$Se[g]$		$T[s]$	$Se[g]$		$T[s]$	$Se[g]$		$T[s]$	$Se[g]$
	0,000	0,290		1,604	0,074		2,808	0,042		3,851	0,042
T_B	0,165	0,240		1,697	0,070		2,883	0,042		3,926	0,042
T_C	0,495	0,240		1,789	0,067		2,957	0,042		4,000	0,042
	0,588	0,203		1,881	0,063		3,032	0,042			
	0,680	0,175		1,974	0,060		3,106	0,042			
	0,773	0,154		2,066	0,058		3,181	0,042			
	0,865	0,138		2,158	0,055		3,255	0,042			
	0,957	0,124		2,251	0,053		3,330	0,042			
	1,050	0,113		2,343	0,051		3,404	0,042			
	1,142	0,104	T_D	2,436	0,049		3,479	0,042			
	1,235	0,096		2,510	0,046		3,553	0,042			
	1,327	0,090		2,585	0,043		3,628	0,042			
	1,419	0,084		2,659	0,042		3,702	0,042			
	1,512	0,079		2,734	0,042		3,777	0,042			

Spettro SLV con fattore di comportamento $q = 1,5$

Spettri di risposta (componenti orizz. e vert.) per lo stato limite: SLV



Parametri indipendenti

STATO LIMITE	SLV
a_g	0,209 g
F_o	2,487
T_C	0,326 s
S_S	1,388
C_C	1,520
S_T	1,000
q	1,500

Parametri dipendenti

S	1,388
η	0,667
T_B	0,165 s
T_C	0,495 s
T_D	2,436 s

	$T[s]$	$Se[g]$		$T[s]$	$Se[g]$		$T[s]$	$Se[g]$		$T[s]$	$Se[g]$
	0,000	0,290		1,604	0,149		2,808	0,074		3,851	0,042
T_B	0,165	0,481		1,697	0,140		2,883	0,070		3,926	0,042
T_C	0,495	0,481		1,789	0,133		2,957	0,066		4,000	0,042
	0,588	0,405		1,881	0,127		3,032	0,063			
	0,680	0,350		1,974	0,121		3,106	0,060			
	0,773	0,308		2,066	0,115		3,181	0,057			
	0,865	0,275		2,158	0,110		3,255	0,055			
	0,957	0,249		2,251	0,106		3,330	0,052			
	1,050	0,227		2,343	0,102		3,404	0,050			
	1,142	0,209	T_D	2,436	0,098		3,479	0,048			
	1,235	0,193		2,510	0,092		3,553	0,046			
	1,327	0,180		2,585	0,087		3,628	0,044			
	1,419	0,168		2,659	0,082		3,702	0,042			
	1,512	0,158		2,734	0,078		3,777	0,042			

4.3 Combinazioni delle azioni

4.3.1 Masse per il calcolo delle azioni sismiche

Vengono dedotte dalla seguente relazione:

$$G_1 + G_2 + \sum_j \Psi_{2j} \cdot Q_{kj}$$

dove:

- G_1 = masse dovute ai pesi propri delle strutture;
- G_2 = masse dovute ai carichi permanenti;
- Q_{kj} = masse dovute ai carichi variabili;
- Ψ_{2j} = coefficiente di combinazione.

Per il coefficiente di combinazione sono stati adottati i seguenti valori:

Neve (copertura) $\Psi_{2j} = 0,0$ (altitudine inferiore a 1000 m s.l.m.)

Sovraccarico d'esercizio $\Psi_{2j} = 0,6$ (ambienti suscettibili di affollamento)

4.3.2 Combinazione delle componenti dell'azione sismica

Per le analisi in campo lineare, si considera la somma dei valori massimi ottenuti per l'azione sismica agente in una direzione, con il 30% dei valori massimi ottenuti per l'azione sismica agente nelle altre due direzioni principali:

$$1,00 \cdot E_x + 0,30 \cdot E_y + 0,30 \cdot E_z$$

con rotazione dei coefficienti moltiplicativi e conseguente individuazione degli effetti più gravosi.

4.3.3 Combinazioni di carico

Le combinazioni di carico relative alle condizioni non sismiche, sono dedotte dalla seguente relazione simbolica

$$F_d = \gamma_{G1}G_1 + \gamma_{G2}G_2 + \gamma_p P + \gamma_{Q1}Q_{k1} + \gamma_{Qi} \sum_{i=2}^{i=n} (\Psi_{0i}Q_{ki})$$

dove:

- F_d = azioni di progetto;
- $\gamma_{G1} = 1.3$ (1.0 se il contributo aumenta la sicurezza);
- G_1 = carichi permanenti strutturali;
- $\gamma_{G2} = 1.5$ (0 se il contributo aumenta la sicurezza);

- G_2 = carichi permanenti non strutturali;
- $\gamma_{Q_k} = 1.5$ (0 se il contributo aumenta la sicurezza);
- Q_{ki} = azioni variabili (valore caratteristico);
- $\Psi_{0i} = 0.5$ coefficiente di combinazione per neve;
- $\Psi_{0i} = 0.7$ coefficiente di combinazione per luoghi suscettibili di affollamento.

Nel caso di azioni sismiche, le sollecitazioni, per la verifica allo stato limite ultimo, vengono valutate con la formula di combinazione:

$$E + G_1 + G_2 + P + \Psi_{21}Q_{k1} + \sum_{i=2}^{i=n} (\Psi_{2i}Q_{ki})$$

dove:

- E = azione sismica di progetto;
- G_1 = carichi permanenti strutturali;
- G_2 = carichi permanenti non strutturali;
- $\Psi_{2j} = 0,0$ coefficiente di combinazione per la neve e per il sottotetto accessibile per soli scopi manutentivi;
- $\Psi_{2j} = 0,6$ coefficiente di combinazione per ambienti suscettibili di affollamento.

5 Risultati verifica di vulnerabilità sismica

Di seguito vengono mostrati in forma tabellare i risultati della verifica sismica condotta dall'Ing. Francesco D'Ercoli:

Corpo C

Stato limite considerato	Indicatore di rischio PGA_d/PGA_b	Indicatore di rischio TR_d/TR_b	TR_C (anni)
S.L.O.	1	1	45
S.L.D.	1	1	76
S.L.V.	0,4 (*)	0.216 (**)	92

Si precisa che tutti gli indicatori di rischio individuati allo SLV sono relativi alla formazione di meccanismi di tipo fragile. Mentre per quanto riguarda i meccanismi duttili la verifica sismica conduce a indicatori di rischio pari 0,7 per il corpo C.

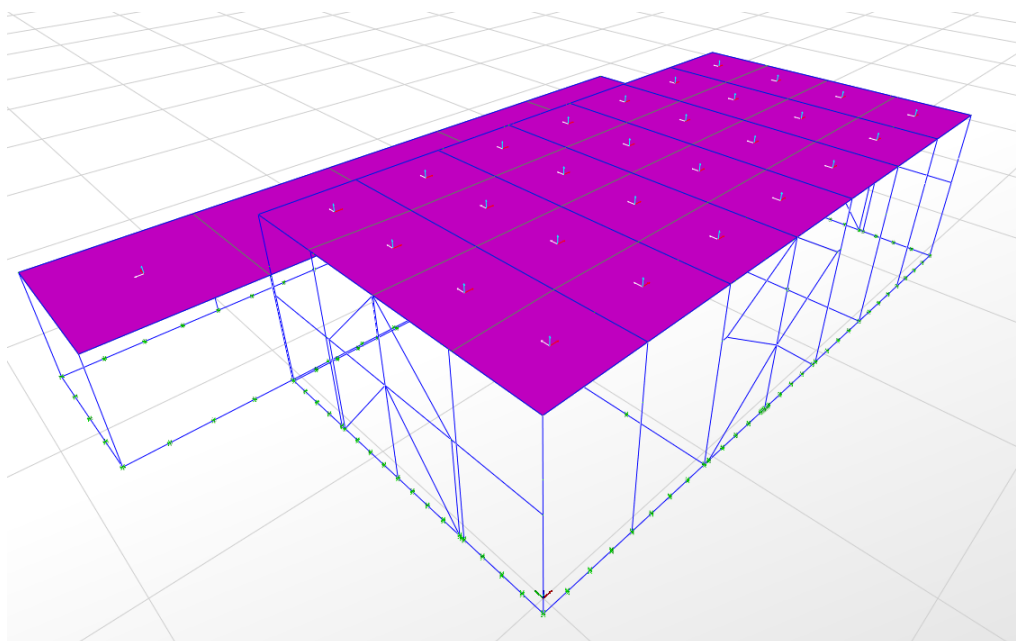
6 Modelli di calcolo

Le verifiche vengono condotte su un modello di calcolo tridimensionale ad elementi finiti che rappresenta lo stato di progetto del Corpo C e comprende anche l'annesso corpo adibito a spogliatoio. Poiché l'intervento proposto prevede la cucitura dei due corpi, le analisi sismiche sono state condotte su un unico modello comprendente entrambi i corpi.

In generale la struttura in elevazione è schematizzata con elementi frame per le travi ed i pilastri, mentre si è fatto ricorso all'uso degli elementi shell per le solette dei solai. In particolare per i solai in latero-cemento nel modello sono state inserite le solette all'interno delle maglie strutturali formate dalle travi per simulare l'effetto "lastra" del diaframma orizzontale. Il collegamento tra i due corpi è stato modellato con elementi frame ad elevata rigidezza.

Le fondazioni sono state inserite nel modello di calcolo con la loro effettiva rigidezza e le travi rovesce sono state considerate su suolo elastico alla Winkler, considerando la costante di sottofondo fornita dalle indagini geologiche e geotecniche pari a $1,50 \text{ kg/cm}^2$.

I carichi sono assegnati direttamente sugli elementi trave delle strutture principali in base alle superfici di influenza del solaio e degli altri elementi gravanti su di esse.



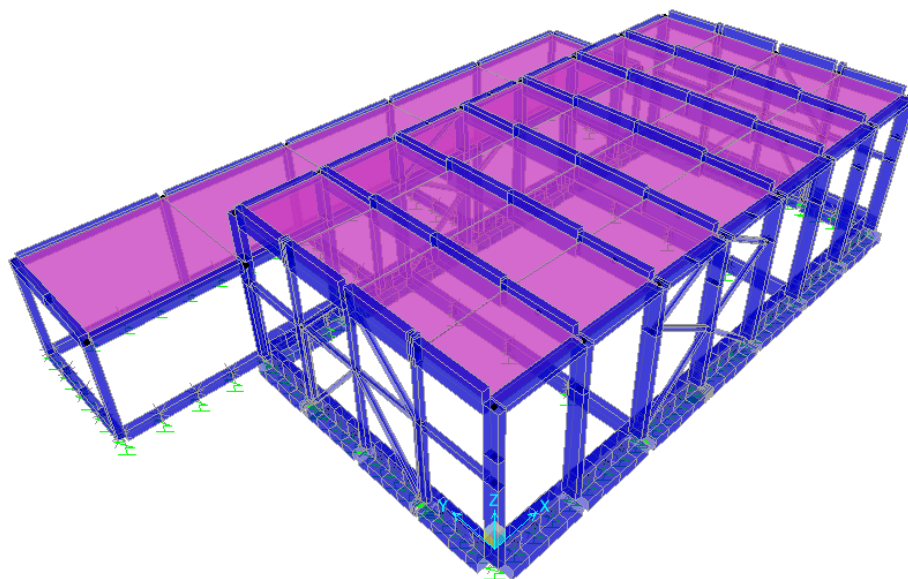


Figura 6.1 - Viste tridimensionali modello corpo C

7 Metodi di analisi e criteri di ammissibilità

Le analisi sono condotte in campo lineare. Nello specifico lo stato limite di operatività (SLO) è valutato in termini di spostamenti mentre lo stato limite di salvaguardia della vita (SLV) è valutato in termini di resistenza per gli elementi duttili con l'impiego di spettro ribassato del fattore di comportamento q pari 3 e con fattore di comportamento q pari 1,5 per gli elementi di controvento.

8 Verifica in termini di spostamento allo SLO

In analogia con gli edifici di nuova costruzione, la verifica è ritenuta soddisfatta quando gli spostamenti di interpiano ottenuti dall'analisi sismica (d_r) sono inferiori al limite fissato dalla normativa per le costruzioni con tamponamenti collegati rigidamente alla struttura che interferiscono con la deformabilità della stessa, ovvero:

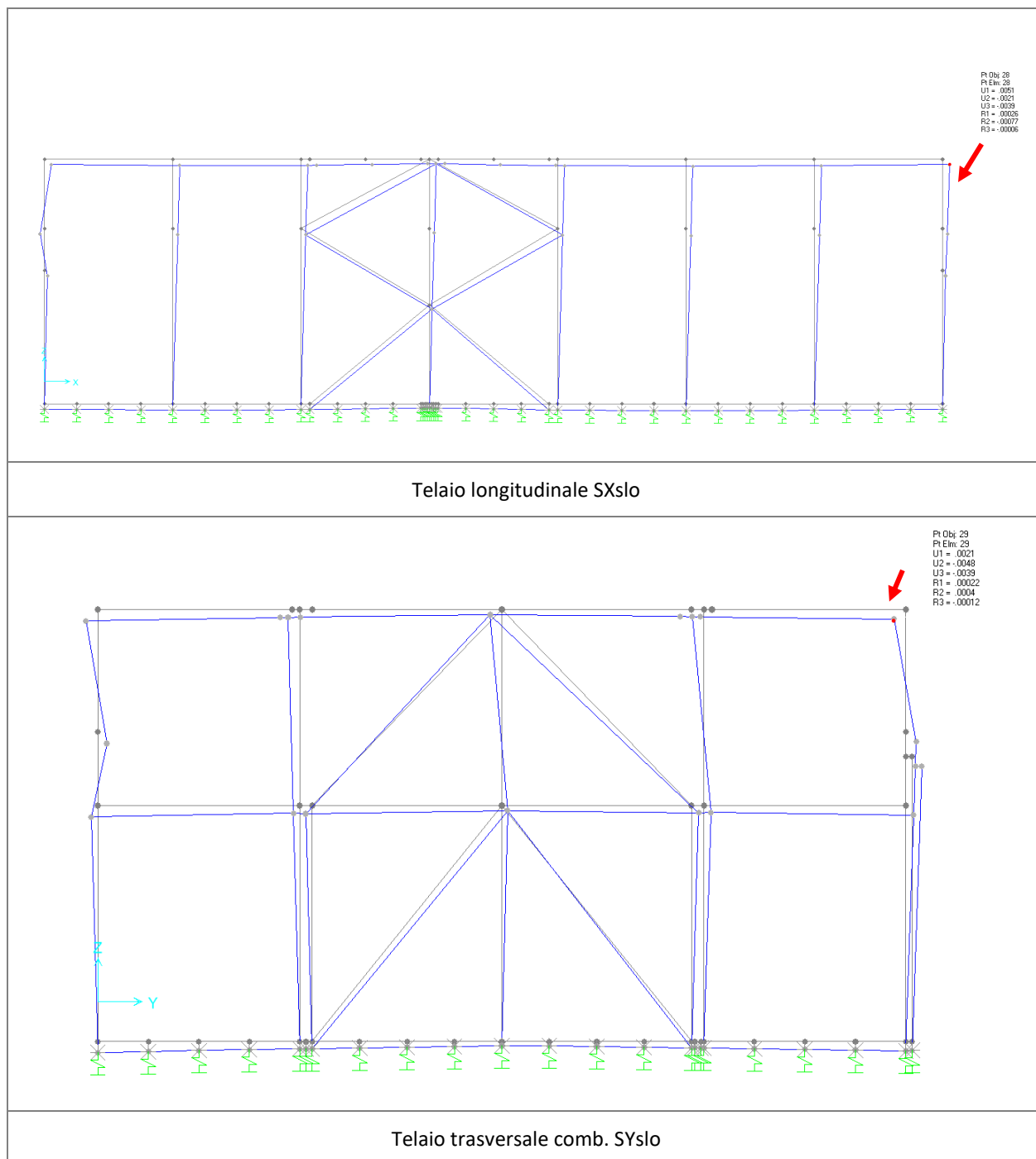
$$d_r < \frac{2}{3} \cdot (0.005h) \quad \text{dove } h \text{ è l'altezza d'interpiano}$$

Si riporta la verifica in campo lineare. Il confronto degli spostamenti, per le 2 combinazioni peggiori allo SLO, una per sisma in direzione X e l'altra per sisma in direzione Y, avviene in corrispondenza dell'allineamento che subisce gli spostamenti maggiori.

Lo spostamento assoluto d_r viene determinato come risultante degli spostamenti U_1 e U_2 nelle due direzioni principali:

$$dr = \sqrt{U_1^2 + U_2^2}$$

Nel seguito sono riportate le deformate con gli spostamenti massimi nelle due direzioni principali per le combinazioni più gravose.



Lo spostamento massimo per azione sismica in direzione X è pari a:

$$U_x = \sqrt{U_1^2 + U_2^2} = 0,0055 \text{ m}$$

Mentre lo spostamento massimo per azione sismica in direzione Y è pari a:

$$U_y = \sqrt{U_1^2 + U_2^2} = 0,0052 \text{ m}$$

Entrambi gli spostamenti sono sensibilmente inferiore al limite normativo pari a:

$$U_{max} = \frac{2}{3} \cdot 0,005 \cdot h = 0,02 \text{ m}$$

In conclusione la verifica in termini di spostamento allo SLO risulta ampiamente soddisfatta.

9 Verifiche allo SLV

La soluzione progettata comporta il pieno adeguamento sismico del fabbricato. A dimostrazione del livello di sicurezza raggiunto vengono condotte le verifiche in termini di resistenza sul pilastro maggiormente sollecitato, avendo adottato un input sismico con spettro di risposta ridotto di un fattore di struttura q pari a 3, sia per la direzione X che per la direzione Y. Le verifiche delle strutture di controvento e le verifiche a taglio dei pilastri con spettro ribassato di $q = 1,5$.

9.1 Verifica dei meccanismi duttili

Le verifiche vengono eseguite, separatamente per le due direzioni principali, per i pilastri maggiormente sollecitati, i quali vengono indicati nella seguente figura:

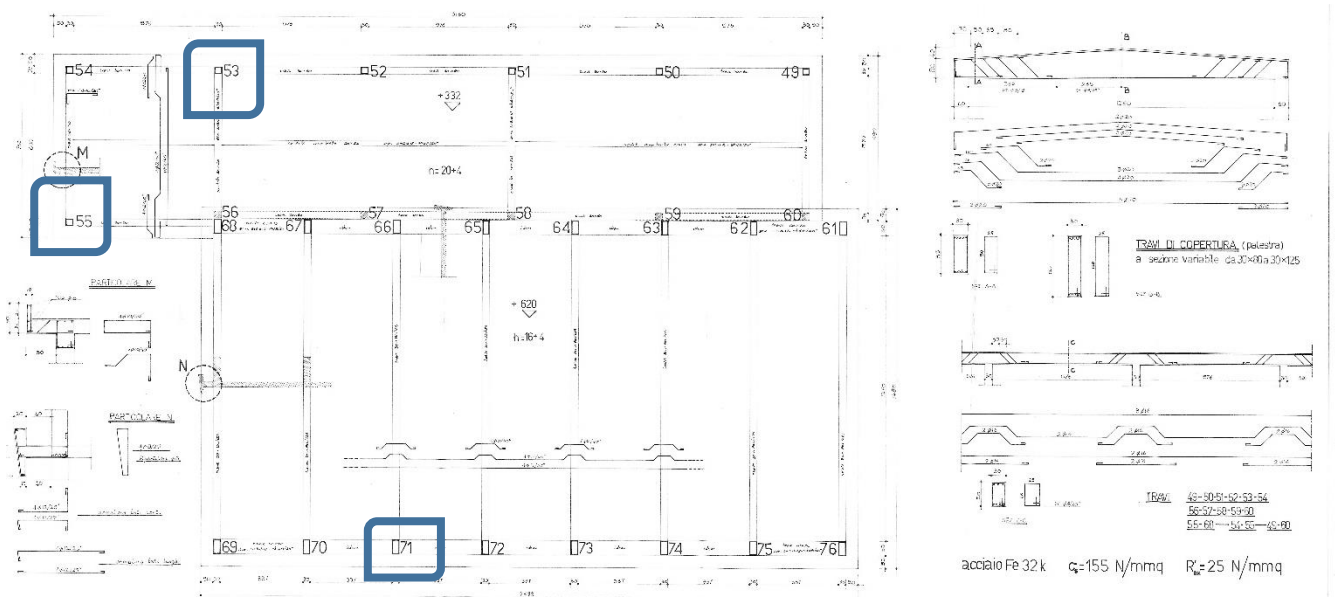
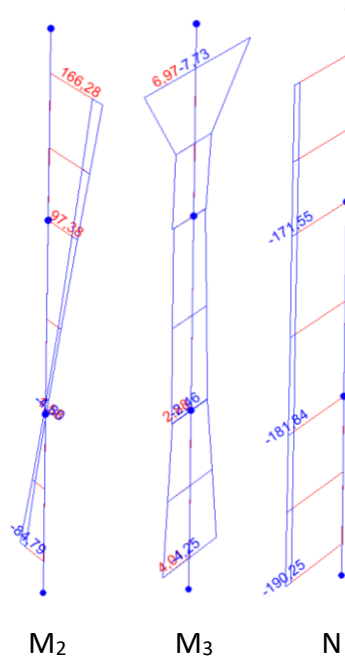


Figura 9.1 - Individuazione elemento verificato

9.1.1 Corpo C - palestra

Verifica direzione X - P71

Nelle figure seguenti vengono mostrate le sollecitazioni flettenti e assiali sul pilastro in questione:



La verifica viene condotta nella sezione maggiormente sollecitata:

Verifica C.A. S.L.U. - File: pil30x60 somm

File Materiali Opzioni Visualizza Progetto Sez. Rett. Sismica Normativa: NTC 2008

Titolo: _____

N° Vertici: 4 Zoom N° barre: 14 Zoom

N°	x [cm]	y [cm]
1	0	0
2	30	0
3	30	60
4	0	60

N°	As [cm²]	x [cm]	y [cm]
1	2,01	3	3
2	2,01	17	3
3	2,01	27	3
4	2,01	3	57
5	2,01	17	57
6	2,01	27	57

Sollecitazioni S.L.U. Metodo n

N_{Ed} 171,55 kN
M_{xEd} 166,28 kNm
M_{yEd} 7,73 kNm

P.to applicazione N: Centro

Lato calcestruzzo - Acciaio snervato

Materiali: accSBT, ClsSBT

ε_{su} 67,5 %
f_{yd} 216,2 N/mm²
E_s 200.000 N/mm²
ε_{syd} 1,081 %
σ_{s,adm} 0 N/mm²

ε_{c2} 2 %
ε_{cu} 3,5 %
f_{cd} 9,305 N/mm²
σ_{co,adm} 2,25 N/mm²
τ_{co} 0,2 N/mm²
τ_{c1} 0,9714 N/mm²

M_{xRd} 241,6 kNm
M_{yRd} 11,59 kNm
σ_c -9,305 N/mm²
σ_s 216,2 N/mm²
ε_s 3,5 %
ε_{sc} 0,196 %
d 63,07 cm
x 18,87 x/d 0,2992
δ 0,8141

angolo asse neutro θ° 334

Precompresso

Domínio Mx-My

File

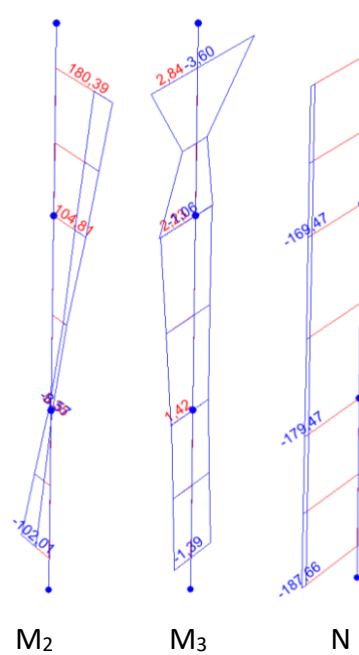
- NEd = 171,55 kN

M_{xEd} 166,28 kNm M_{yEd} 7,73 kNm
M_{xRd} 241,6 kNm M_{yRd} 11,59 kNm
ρ_M 0,6882

Valori Infittisci punti

Verifica direzione Y -P71

Nelle immagini seguenti vengono mostrate le sollecitazioni flettenti e assiali sul pilastro in questione:



La verifica viene condotta nella sezione maggiormente sollecitata:

Verifica C.A. S.L.U. - File: pil30x60 somm

File | Materiali | Opzioni | Visualizza | Progetto Sez. Rett. | Sismica | Normativa: NTC 2008

Titolo: _____

N° Vertici: 4 Zoom N° barre: 14 Zoom

N°	x [cm]	y [cm]
1	0	0
2	30	0
3	30	60
4	0	60

Tipo Sezione:
 Rettan.re Trapezi
 a T Circolare
 Rettangoli Coord.

Sollecitazioni: S.L.U. Metodo n

N_{Ed}: 169.47 kN
M_{xEd}: 180.39 kNm
M_{yEd}: 3.60 kNm

Materiali: accSBT, clsSBT

ε_{su}: 67.5 ‰, ε_{c2}: 2 ‰
f_{yd}: 216.2 N/mm², ε_{cu}: 3.5 ‰
E_s: 200.000 N/mm², f_{cd}: 9.305
E_s/E_c: 15, I_{cc}/I_{ed}: 0.8
ε_{syd}: 1.081 ‰, σ_{c,adm}: 2.25
σ_{s,adm}: 0 N/mm², τ_{co}: 0.2
τ_{c1}: 0.9714

P.to applicazione N: Centro Baricentro cls

Tipo rottura: Lato calcestruzzo - Acciaio snervato

Metodo di calcolo: S.I.II + S.I.II - Metodo n

Tipo flessione: Retta Deviata

Calcola MRd Dominio Mx-My

N° rett.: 100

angolo asse neutro θ°: 346

Precompresso

M_{xRd}: 244.2 kNm, M_{yRd}: 5.24 kNm
σ_c: -9.305 N/mm², σ_s: 216.2 N/mm²
ε_c: 3.5 ‰, ε_s: 10.48 ‰
d: 61.84 cm, x: 15.49, x/d: 0.2504, ξ: 0.753

Dominio Mx-My

Eile

- NEd = 169.47 kN

M_x [kNm] vs M_y [kNm]

M_{xEd}: 180.39 kNm, M_{yEd}: 3.60 kNm
M_{xRd}: 244.2 kNm, M_{yRd}: 5.24 kNm

ρ_M: 0.7386

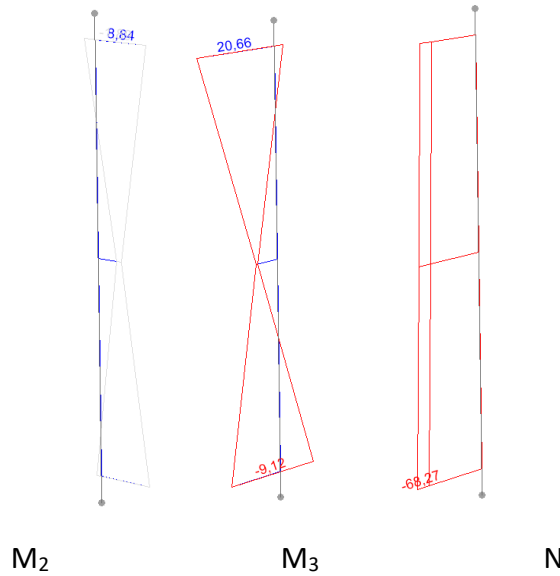
Valori Infrattisci punti

9.1.2 Corpo spogliato

Telaio trasversale

Verifica direzione X -P55

Nelle figure seguenti vengono mostrate le sollecitazioni flettenti e assiali sul pilastro in questione:



La verifica viene condotta nella sezione maggiormente sollecitata:

Verifica C.A. S.L.U. - File: P54

File | Materiali | Opzioni | Visualizza | Progetto Sez. Rett. | Sismica | Normativa: NTC 2008

Titolo: _____

N° Vertici: 4 Zoom N° barre: 6 Zoom

N°	x [cm]	y [cm]	N°	As [cm ²]	x [cm]	y [cm]
1	-15	15	1	1,54	-12	12
2	15	15	2	1,54	-12	0
3	15	-15	3	1,54	-12	-12
4	-15	-15	4	1,54	12	12
			5	1,54	12	0
			6	1,54	12	-12

Sollecitazioni S.L.U. Metodo n

N_{Ed}: 68 kN
M_{xEd}: 8,64 kNm
M_{yEd}: 20,66 kNm

P.to applicazione N: Centro Baricentro cls

Metodo di calcolo: S.L.U. + Metodo n

Tipo flessione: Retta Deviata

N° rett.: 100

Calcola MRd Dominio Mx-My

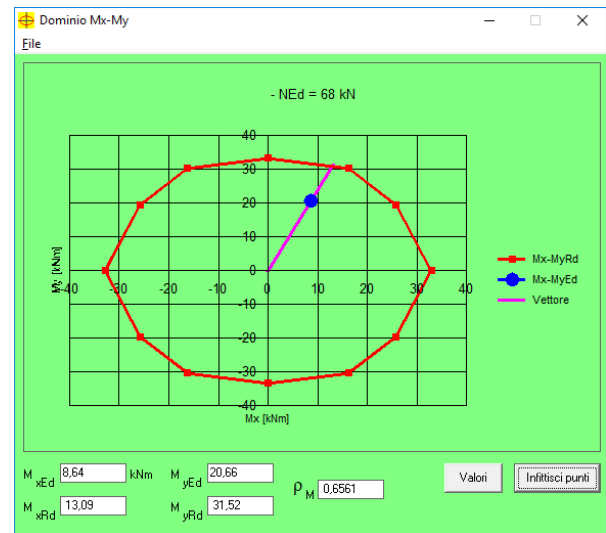
angolo asse neutro θ° : 292

Precompresso

Materiali: Acc SBT Cls SBT

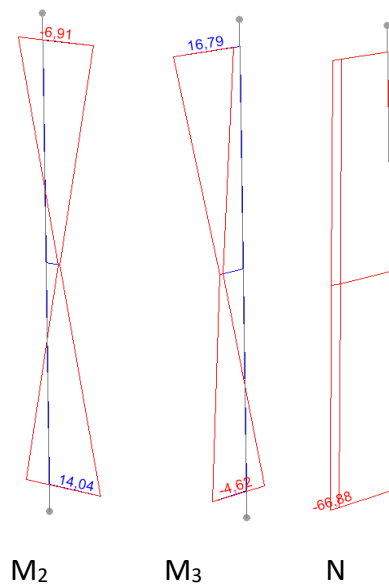
ϵ_{su} : 67,5 ‰ ϵ_{c2} : 2 ‰
 f_{yd} : 216,2 N/mm² ϵ_{cu} : 3,5 ‰
 E_s : 200.000 N/mm² f_{cd} : 9,305 ‰
 E_s/E_c : 15 f_{cc}/f_{cd} : 0,8
 $\epsilon_{s,adm}$: 1,081 ‰ $\sigma_{c,adm}$: 2,25
 $\sigma_{s,adm}$: 0 N/mm² τ_{cp} : 0,2
 τ_{c1} : 0,9714

M_{xRd}: 13,09 kNm
M_{yRd}: 31,52 kNm
 σ_c : -9,305 N/mm²
 σ_s : 216,2 N/mm²
 ϵ_s : 3,5 ‰
 ϵ_s : 7,216 ‰
d: 35,15 cm
x: 11,48 x/d: 0,3266
 δ : 0,8483



Verifica direzione Y -P55

Nelle figure seguenti vengono mostrate le sollecitazioni flettenti e assiali sul pilastro in questione:



La verifica viene condotta nella sezione maggiormente sollecitata:

Verifica C.A. S.L.U. - File: P54

File Materiali Opzioni Visualizza Progetto Sez. Rett. Sismica Normativa: NTC 2008

Titolo:

N° Vertici: 4 Zoom N° barre: 6 Zoom

N°	x [cm]	y [cm]
1	-15	15
2	15	15
3	15	-15
4	-15	-15

N°	As [cm²]	x [cm]	y [cm]
1	1,54	-12	12
2	1,54	-12	0
3	1,54	-12	-12
4	1,54	12	12
5	1,54	12	0
6	1,54	12	-12

Sollecitazioni: S.L.U. Metodo n

N_{Ed}: 66 kN
M_{xEd}: 6.91 kNm
M_{yEd}: 16.79 kNm

P.to applicazione N: Centro Baricentro cls

Lato calcestruzzo - Acciaio snervato

Metodo di calcolo: S.L.U. Metodo n

Tipo flessione: Retta Deviato

N° rett: 100

Calcola MRd Dominio Mx-My

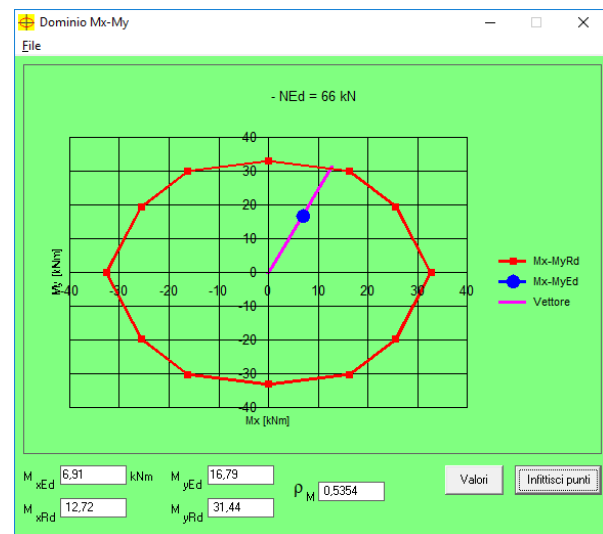
Materiali: Acc SBT Cls SBT

ϵ_{su} : 67.6% ϵ_{c2} : 2%
 f_{yd} : 216.2 N/mm² ϵ_{cu} : 3.5%
 E_s : 200.000 N/mm² f_{cd} : 9.306
 E_s/E_c : 15 f_{cc}/f_{cd} : 0.8
 ϵ_{syd} : 1.081% $\sigma_{c,adm}$: 2.25
 $\sigma_{s,adm}$: 0 N/mm² τ_{co} : 0.2
 τ_{c1} : 0.9714

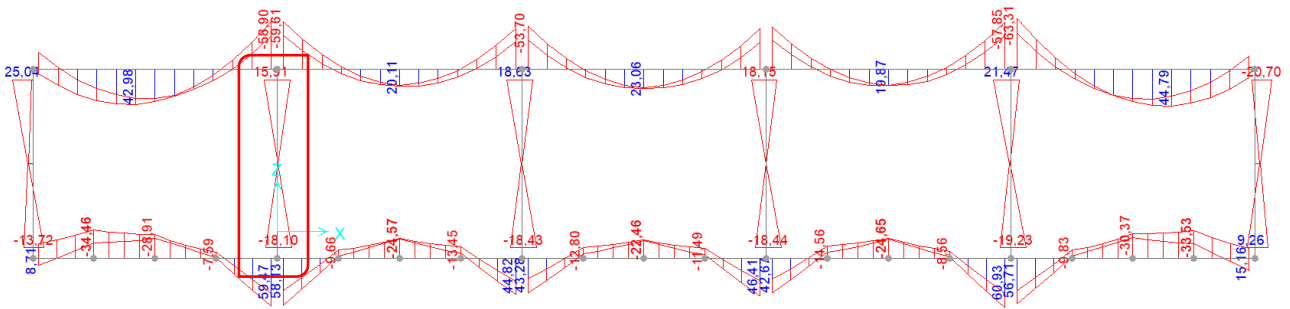
M_{xRd}: 12.72 kNm
M_{yRd}: 31.44 kNm
 σ_c : -9.305 N/mm²
 σ_s : 216.2 N/mm²
 ϵ_c : 3.5%
 ϵ_s : 7.445%
d: 34.88 cm
x: 11.15 x/d: 0.3198
 δ : 0.8397

angolo asse neutro θ° : 291

Precompresso

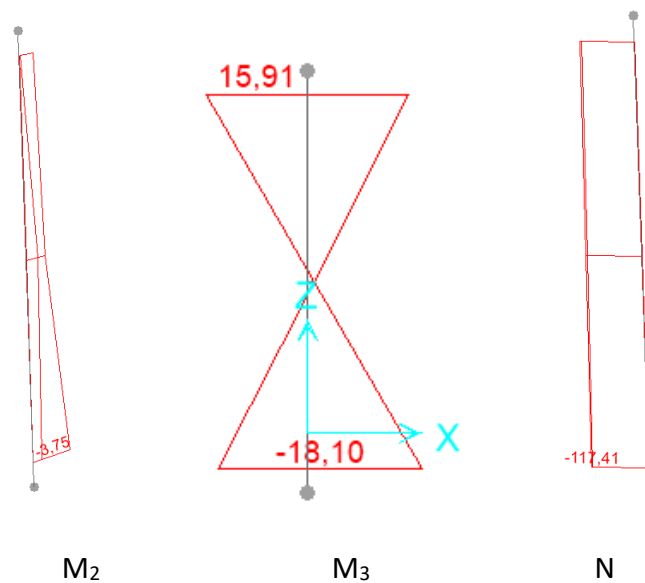


Telaio longitudinale



Verifica direzione X - P53

Nelle immagini seguenti vengono mostrate le sollecitazioni flettenti e assiali sul pilastro in questione:



La verifica viene condotta nella sezione maggiormente sollecitata:

Verifica C.A. S.L.U. - File: P54

File | Materiali | Opzioni | Visualizza | Progetto Sez. Rett. | Sismica | Normativa: NTC 2008

Titolo: _____

N° Vertici: 4 | Zoom | N° barre: 6 | Zoom

N°	x [cm]	y [cm]
1	-15	15
2	15	15
3	15	-15
4	-15	-15

N°	As [cm²]	x [cm]	y [cm]
1	1,54	-12	12
2	1,54	-12	0
3	1,54	-12	-12
4	1,54	12	12
5	1,54	12	0
6	1,54	12	-12

Sollecitazioni: S.L.U. | Metodo n

N_{Ed}: 117 | M_{xEd}: 1,5 | M_{yEd}: 15,91

Materiali: Acc SBT | Cls SBT

ε_{su}: 67,5 % | ε_{c2}: 2 % | f_{yd}: 216,2 N/mm² | E_{cu}: 3,5 | E_s: 200.000 N/mm² | f_{cd}: 9,305 | E_s/E_c: 15 | f_{cc}/f_{cd}: 0,8 | ε_{s,adm}: 0 | σ_{c,adm}: 2,25 | τ_{c0}: 0,2 | τ_{c1}: 0,9714

P.to applicazione N: Centro | Baricentro cls | Coord.[cm]

Lato calcestruzzo - Acciaio snervato

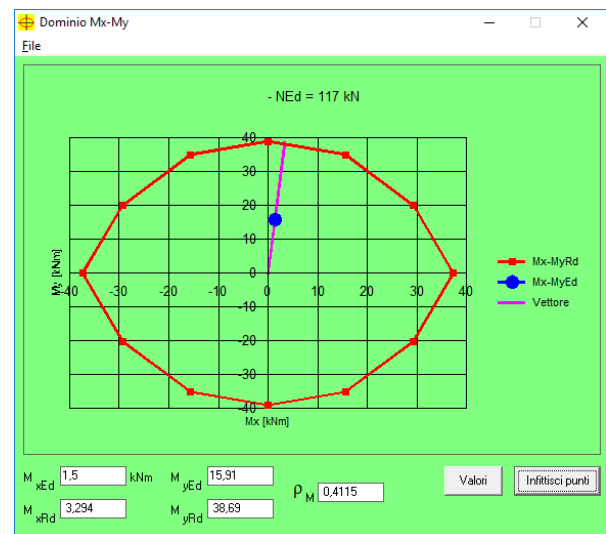
Metodo di calcolo: S.L.U. + | Metodo n | S.L.U. -

Tipo flessione: Retta | Deviato

Calcola MRd | Dominio Mx-My

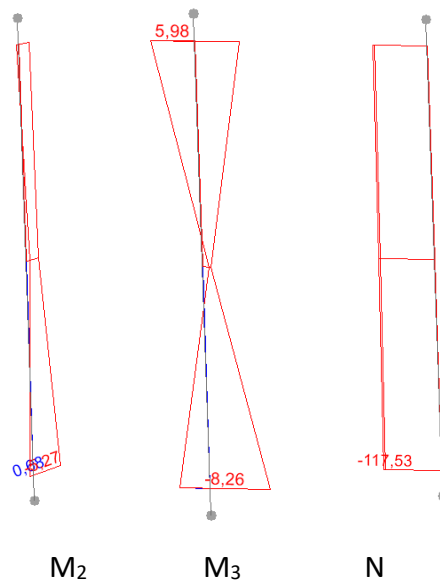
angolo asse neutro θ°: 276

Precompresso



Verifica direzione Y - P53

Nelle immagini seguenti vengono mostrate le sollecitazioni flettenti e assiali sul pilastro in questione:



La verifica viene condotta nella sezione maggiormente sollecitata:

Verifica C.A. S.L.U. - File: P54

File Materiali Opzioni Visualizza Progetto Sez. Rett. Sismica Normativa: NTC 2008 ?

Titolo :

N° Vertici 4 Zoom N° barre 6 Zoom

N°	x [cm]	y [cm]
1	-15	15
2	15	15
3	15	-15
4	-15	-15

N°	As [cm ²]	x [cm]	y [cm]
1	1,54	-12	12
2	1,54	-12	0
3	1,54	-12	-12
4	1,54	12	12
5	1,54	12	0
6	1,54	12	-12

Sollecitazioni S.L.U. Metodo n

N_{Ed} 117 0 kN
M_{xEd} 2 0 kNm
M_{yEd} 5,98 0

P.to applicazione N
 Centro Baricentro cls
 Coord.[cm] xN 0 yN 0

Lato calcestruzzo - Acciaio snervato

Metodo di calcolo
 S.L.U. Metodo n

Tipo flessione
 Retta Deviata

N° rett. 100

Calcola MRd Dominio Mx-My

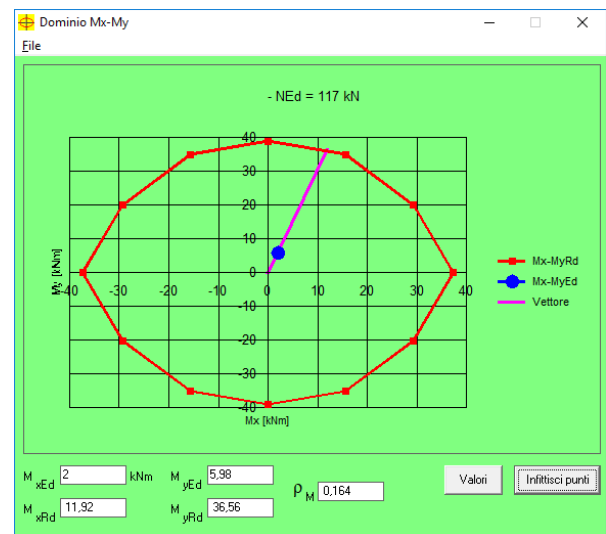
Materiali

Acc SBT	Cls SBT
E _{su} 67,5 ‰	E _{c2} 2 ‰
f _{yd} 216,2 N/mm ²	E _{cu} 3,5 ‰
E _s 200.000 N/mm ²	f _{cd} 9,305
E _s /E _c 15	f _{cc} /f _{cd} 0,8
E _{syd} 1,081 ‰	σ _{c,adm} 2,25
σ _{s,adm} 0 N/mm ²	T _{co} 0,2
	T _{c1} 0,9714

M_{xRd} 11,92 kNm
M_{yRd} 36,56 kNm
σ_c -9,305 N/mm²
σ_s 216,2 N/mm²
ε_c 3,5 ‰
ε_s 6,022 ‰
d 35,15 cm
x 12,92 x/d 0,3676
δ 0,8995

angolo asse neutro θ° 292

Precompresso



9.2 Verifica dei meccanismi fragili

Nel seguito vengono condotte le verifiche a taglio dei pilastri con spettro allo SLV ribassato del fattore di struttura $q = 1,5$.

La resistenza a taglio viene calcolata come indicato al punto C8.7.2.5 della Circolare alle NTC2008, ovvero come nel caso delle nuove costruzioni considerando un contributo del conglomerato al massimo pari a quello per gli elementi non armati a taglio.

Nel dettaglio le verifiche a taglio sono eseguite fissando l'inclinazione θ dei puntoni di calcestruzzo rispetto all'asse della trave a 45° ($\text{ctg } \theta = 1$) e operativamente la resistenza a taglio della sezione è stata assunta come somma di due contributi ovvero della resistenza di calcolo a "taglio trazione"

$$V_{Rsd} = 0,9 \cdot d \cdot \frac{A_{sw}}{s} \cdot f_{yd} \cdot (\text{ctg } \alpha + \text{ctg } \theta) \cdot \text{sen } \alpha$$

e di quella lato calcestruzzo valutata come per elementi senza armature trasversali resistenti a taglio

$$V_{Rcd} = \left\{ 0,18 \cdot k \cdot (100 \cdot \rho_1 \cdot f_{ck})^{1/3} / \gamma_c + 0,15 \cdot \sigma_{cp} \right\} \cdot b_w \cdot d \geq (v_{\min} + 0,15 \cdot \sigma_{cp}) \cdot b_w \cdot d$$

9.2.1 Corpo C - palestra

Nell'immagine seguente è visibile il massimo taglio agente nella direzione longitudinale X con evidenziato l'elemento maggiormente sollecitato:

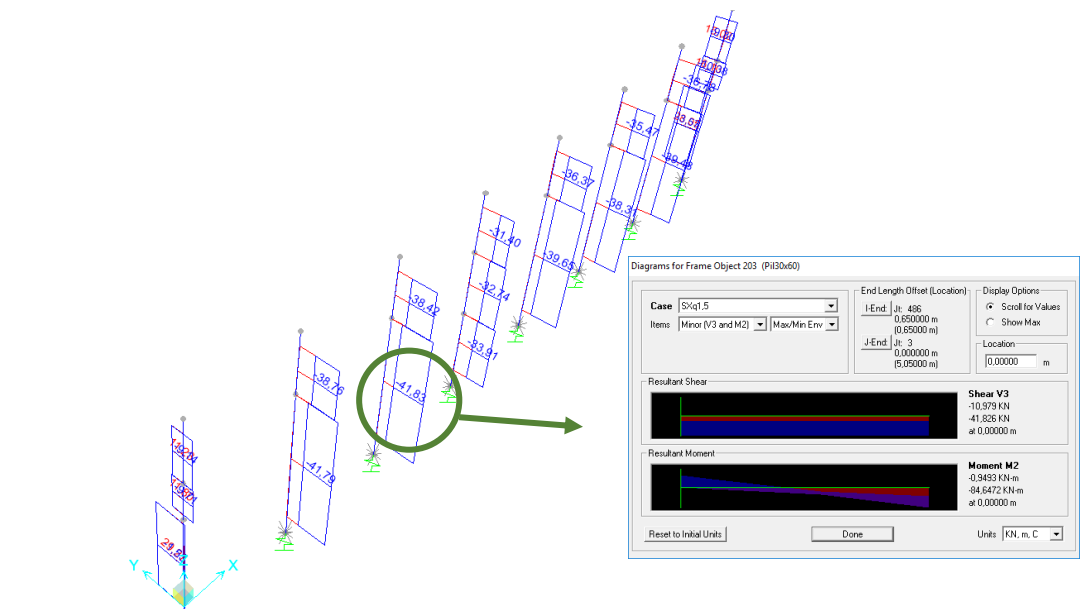


Figure 9-1 Tagli agente in direzione X

Con l'inserimento dei controventi i tagli sui pilastri si riducono notevolmente, in particolare il massimo taglio che si registra è pari a 41,83 kN.

Il taglio resistente del pilastro 30x60 cm con staffe $\Phi 8$ a passo 20 cm, è pari alla somma dei seguenti contributi:

$$V_{Rsd} = 0,9 \cdot 270 \cdot \frac{100}{200} \cdot \frac{248,64}{1,15} = 26,27 \text{ KN}$$

$$V_{Rcd} = 0,18 \cdot 1,86 \cdot (100 \cdot 0,004 \cdot 16,42)^{\frac{1}{3}} / 1,5 \cdot 270 \cdot 600 = 67,72 \text{ KN}$$

Per cui il taglio resistente complessivo risulta pari a:

$$V_{Rd} = 26,27 + 67,72 = 93,99 \text{ KN}$$

La verifica risulta soddisfatta in quanto il taglio resistente è maggiore del taglio sollecitante:

$$V_{Rd} = 93,99 > V_{Sd} = 41,83 \text{ KN}$$

9.2.2 Corpo spogliato

Nell'immagine seguente è visibile il massimo taglio agente nella direzione longitudinale X con evidenziato l'elemento maggiormente sollecitato:

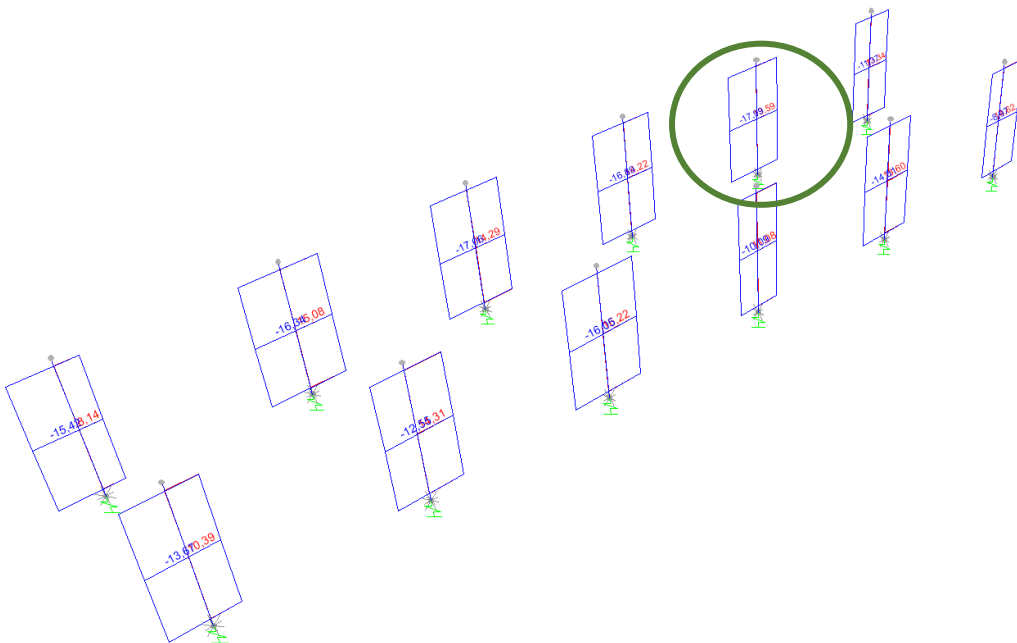


Figure 9-2 Tagli agenti in direzione X

Il massimo taglio che si registra è pari a 17,58 KN.

Il taglio resistente del pilastro 30x30 cm con staffe $\Phi 8$ a passo 20 cm, è pari alla somma dei seguenti contributi:

$$V_{Rsd} = 0,9 \cdot 270 \cdot \frac{100}{200} \cdot \frac{248,64}{1,15} = 26,27 \text{ KN}$$

$$V_{Rcd} = 0,18 \cdot 1,86 \cdot (100 \cdot 0,004 \cdot 16,42)^{\frac{1}{3}} / 1,5 \cdot 270 \cdot 300 = 33,86 \text{ KN}$$

Per cui il taglio resistente complessivo risulta pari a:

$$V_{Rd} = 26,27 + 33,86 = 60,13 \text{ KN}$$

La verifica risulta soddisfatta in quanto il taglio resistente è maggiore dei tagli sollecitanti:

$$V_{Rd} = 60,13 > V_{Sd} = 17,58 \text{ KN}$$

9.2.3 Verifica delle strutture metalliche di controvento

In generale le verifiche delle singole membrature (pilastri, travi, aste) che compongono le strutture in acciaio, vengono eseguite in base all'Eurocodice 3, assegnando ai coefficienti parziali di sicurezza per il materiale, i valori indicati dalle NTC 2008; in particolare:

- $\gamma_{M0} = 1,05$;
- $\gamma_{M1} = 1,05$.

Le membrature puramente tese sono verificate per la resistenza delle sezioni trasversali.

Le membrature compresse, sono verificate tenendo conto dell'instabilità.

9.2.4 Verifica dei controventi longitudinali

In Figura 9.3 è riportato il diagramma delle sollecitazioni assiali allo SLV del controvento in direzione X (longitudinale). A seguire sono riportate le verifiche dell'asta maggiormente sollecitata.

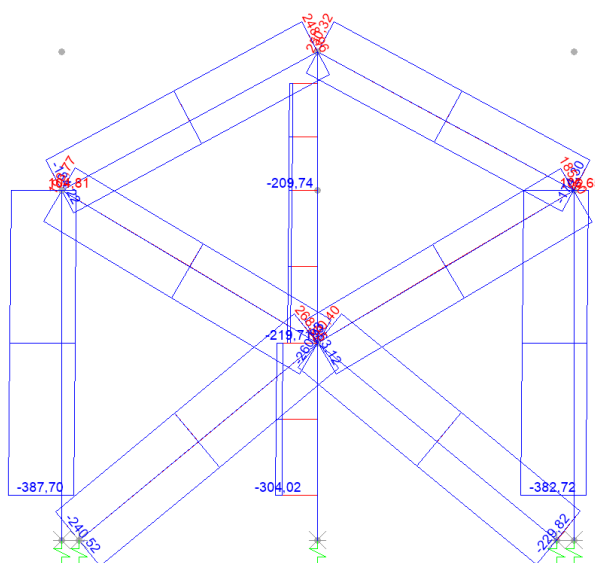
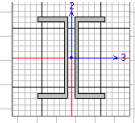


Figure 9-3 Sforzi normali sui controventi longitudinali

Verifica asta 27:

Frame	: 27	Design Sect:	UPN 220						
X Mid	: 12,950	Design Type:	Brace						
Y Mid	: 0,000	Frame Type:	Moment Resisting Frame						
Z Mid	: 3,300	Sect Class:	Class 1						
Length	: 4,305	Major Axis:	0,000 degrees counterclockwise from local 3						
Loc	: 2,152	RLF	: 1,000						
Area	: 0,000	SMajor	: 4,930E-04	rMajor	: 0,085	AMMajor	: 0,004		
IMajor	: 5,423E-05	SMInor	: 1,433E-04	rMInor	: 0,041	AMInor	: 0,004		
IMInor	: 1,290E-05	ZMajor	: 5,861E-04	E	: 210000000,00				
Ixy	: 0,000	ZMInor	: 2,509E-04	Fy	: 275000,000				
STRESS CHECK FORCES & MOMENTS									
Location	2,152	P	H33	M22	U2	U3	T		
		-262,486	1,151	0,000	0,000	0,000	-0,007		
PMI DEMAND/CAPACITY RATIO									
Governing Equation (5.5.4)	Total Ratio	P Ratio	MMajor Ratio	MInor Ratio	Ratio Limit	Status Check			
	0,332	0,321	0,010	0,000	1,000	OK			
AXIAL FORCE DESIGN									
Fc or Ft	Force	Nc,Rd	Nt,Rd	Nb33,Rd	Nb22,Rd				
Axial	-262,486	817,442	1877,500	1492,837	817,442				
MOMENT DESIGN									
H.Sd Moment	H.Sd Moment	Hc,Rd Capacity	Hv,Rd Capacity	Hb,Rd Capacity					
Major Moment	1,151	146,528	146,528	100,580					
Minor Moment	0,000	62,724	62,724						
K Factor	L Factor	k	kit	C1					
Major Moment	1,000	1,000	1,138	0,986	1,000				
Minor Moment	1,000	1,000	1,409						
SHEAR DESIGN									
U.Sd Force	U.Rd Capacity	Stress Ratio	Status Check	Tu Torsion					
Major Shear	0,000	571,577	0,000	OK	0,000				
Minor Shear	0,000	577,350	0,000	OK	0,000				



Nella figura che segue sono riportati per ogni asta i rapporti tra la sollecitazione e la resistenza. Le verifiche sono tutte ampiamente soddisfatte.

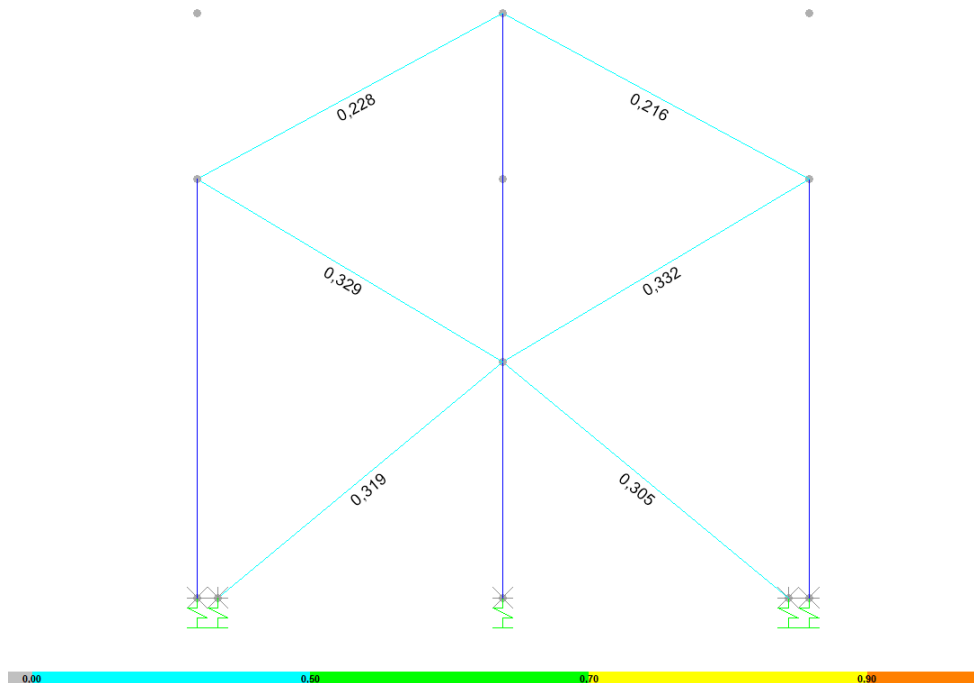


Figure 9-4 Fattori di sicurezza delle verifiche sugli elementi in acciaio

9.2.5 Verifica dei controventi trasversali

Si riportano di seguito i diagrammi delle sollecitazioni assiali allo SLV in direzione Y. A seguire vengono mostrate nel dettaglio le verifiche inerenti l'asta maggiormente sollecitata.

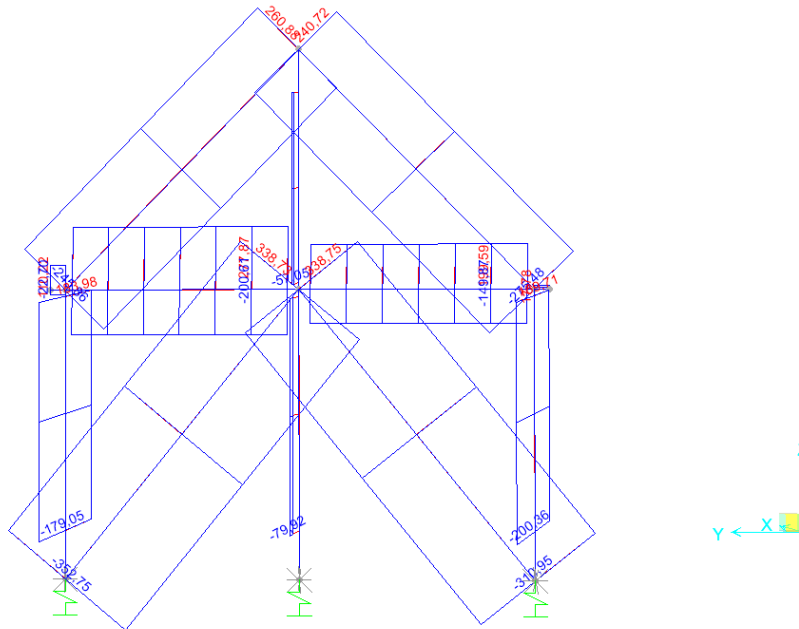
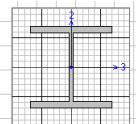


Figure 9-5 Sforzi normali sui controventi trasversali

Di seguito si riportano gli esiti delle verifiche sulla membratura più sollecitata:

Frame : 9	Design Sect: HEB180					
X Mid : 0,000	Design Type: Brace					
Y Mid : 8,150	Frame Type : Moment Resisting Frame					
Z Mid : 1,275	Sect Class : Class 1					
Length : 4,943	Major Axis : 0,000 degrees counterclockwise from local 3					
Loc : 2,471	RLLF : 1,000					
Area : 0,006	SMajor : 4,143E-04	rMajor : 0,077	AMMajor : 0,002			
IMajor : 3,729E-05	SMInor : 1,513E-04	rMInor : 0,046	AMMInor : 0,004			
IMInor : 1,362E-05	ZMajor : 4,674E-04	E : 210000000,00				
Ixy : 0,000	ZMInor : 2,295E-04	Fy : 275000,000				
STRESS CHECK FORCES & MOMENTS						
Location	P	M33	M22	M1	T	
2,471	-351,812	0,934	0,000	0,000	-0,001	
P/M DEMAND/CAPACITY RATIO						
Governing Equation (5.5.4)	Total Ratio	P Ratio	MMajor Ratio	MMinor Ratio	Ratio Limit	Status Check
	0,540	= 0,528	+ 0,012	+ 0,000	1,000	OK
AXIAL FORCE DESIGN						
	Fc or Ft Force	Nc,Rd Capacity	Nt,Rd Capacity	Nb33,Rd Major	Nb22,Rd Minor	
Axial	-351,812	665,972	1583,000	1202,307	665,972	
MOMENT DESIGN						
	M.Sd Moment	Nc,Rd Capacity	Nt,Rd Capacity	Nb,Rd Capacity		
Major Moment	0,934	116,854	116,854	77,687		
Minor Moment	0,000	57,386	57,386			
	K Factor	L Factor	k Factor	klt Factor	C1 Factor	
Major Moment	1,000	1,000	1,221	0,975	1,000	
Minor Moment	1,000	1,000	1,500			
SHEAR DESIGN						
	U.Sd Force	U.Rd Capacity	Stress Ratio	Status Check	Tu Torsion	
Major Shear	0,000	220,836	0,000	OK	0,000	
Minor Shear	0,000	606,218	0,000	OK	0,000	



In figura sono riportati i risultati delle verifiche su tutte le aste. La verifica si intende soddisfatta quando il numero riportato al fianco dell'asta è inferiore ad 1.

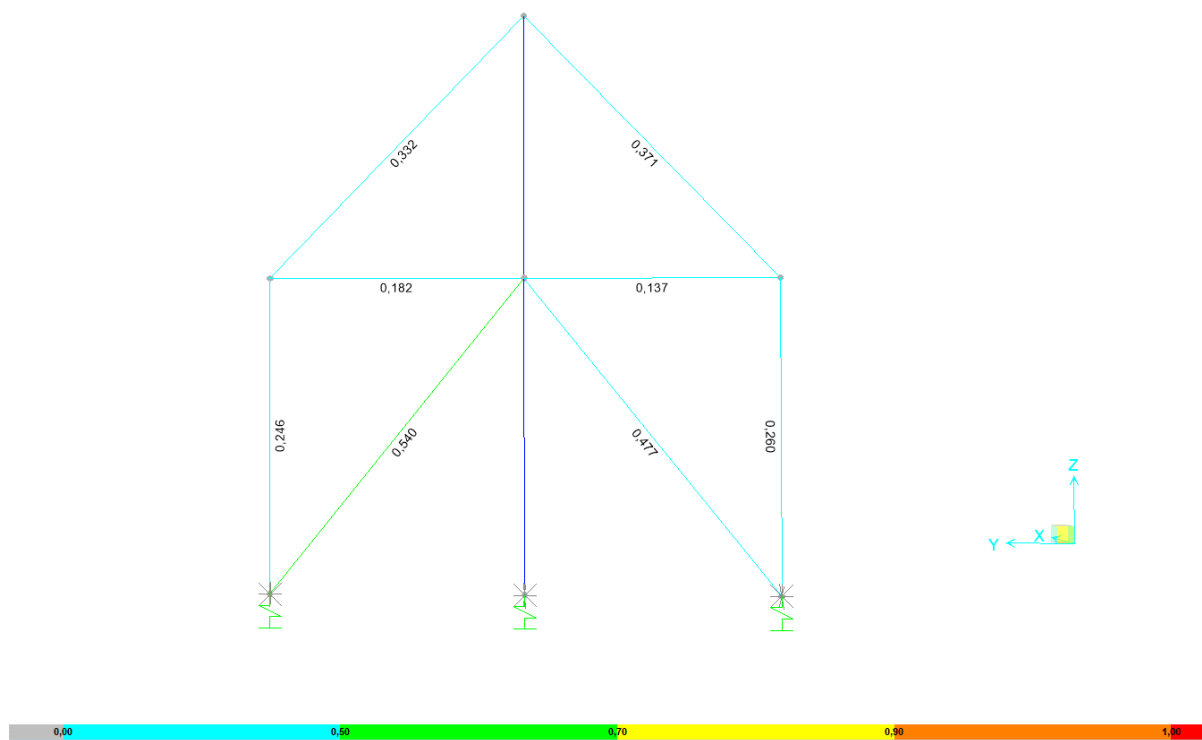


Figure 9-6 Fattori di sicurezza delle verifiche sugli elementi in acciaio

9.2.6 Verifica dei collegamenti

Nel seguito si riportano le verifiche dei collegamenti delle aste dei due tipi di controvento: per il telaio longitudinale i particolari sono indicati con la lettera "A", mentre per il telaio trasversale i particolari sono indicati con la lettera "B".

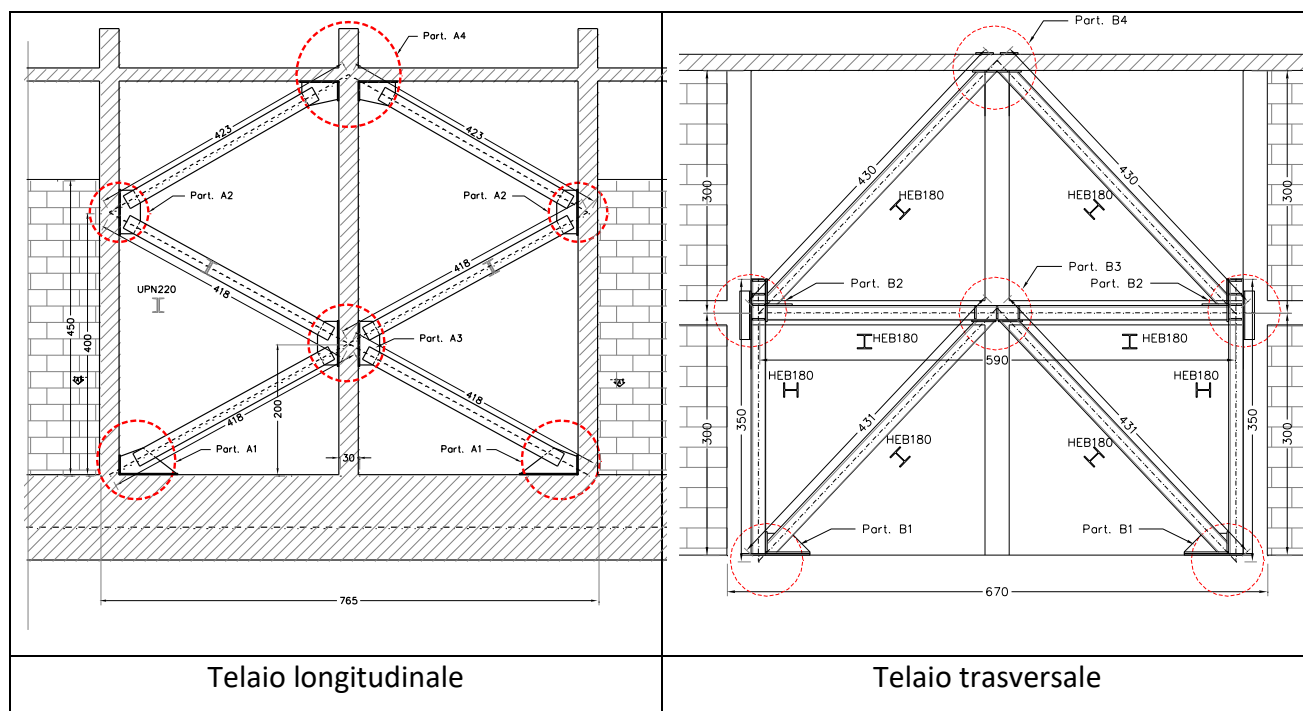
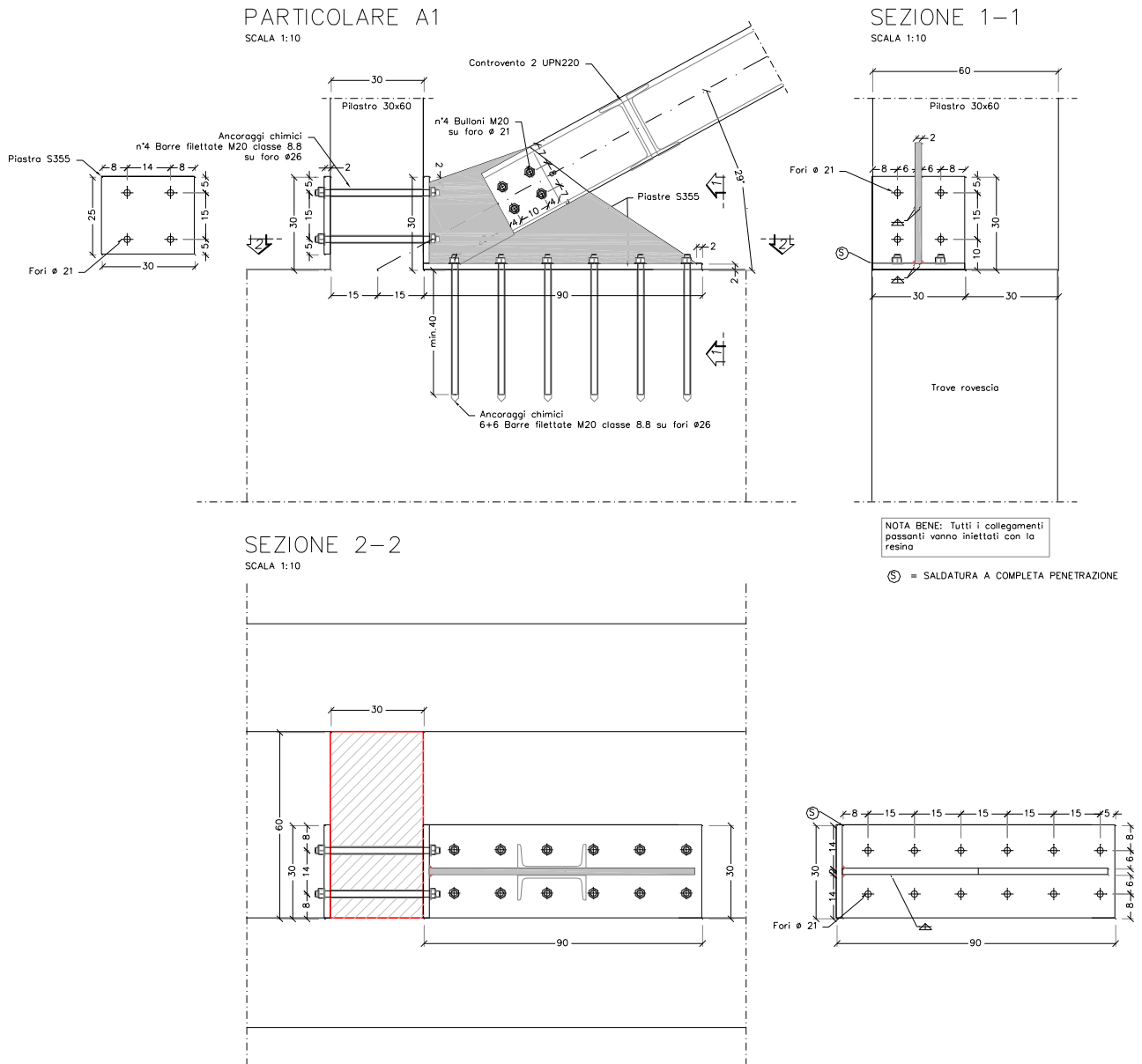


Figure 9-7 Indicazione dei collegamenti verificati

9.2.6.1 Telaio longitudinale

Particolare A1

La forza assiale massima sul controvento dovuta alla combinazione sismica allo SLV con $q=1,5$ in direzione X, è pari a 457,20 kN.

La forza assiale sui controventi rappresenta un'azione di taglio sui bulloni costituenti il collegamento del controvento alla piastra. I due collegamenti sono formati da 4 bulloni M20 classe 10.9.

Nella tabella seguente si riportano gli esiti delle verifiche:

Resistenza a taglio del bullone	$F_v,Rd=$	117.6	kN	F.S.=	0.97	verifica
Resistenza a trazione del bullone	$F_t,Rd=$	176.4	kN	F.S.=	0.00	verifica
Resistenza a rifollamento piastra di regolazione	$F_b,Rd=$	323.8	kN	F.S.=	0.35	verifica
Resistenza a taglio per punzonamento	$B_p,Rd=$	769.1	kN	F.S.=	0.00	verifica
Interazione taglio-trazione SLU	F.S.=	1.0	≤ 1			verifica

La verifica risulta soddisfatta.

Verifica degli ancoraggi chimici

Il telaio di controventamento è collegato in fondazione mediante 6+6 ancoraggi chimici, realizzati mediante l'inghisaggio con resina epossidica di barre filettate M20 classe 8.8, per una lunghezza di 40 cm nella trave.

La resistenza a trazione e a taglio degli ancoraggi è stata calcolata, secondo le indicazioni contenute nel manuale della HILTI, tenendo in considerazione sia l'interasse tra gli ancoraggi, che la loro profondità. La resistenza a trazione è pari a 35,6 kN per ogni barra M20 mentre la resistenza a taglio è pari a 48,8 kN. Pertanto complessivamente il collegamento ha le seguenti resistenze a trazione e a taglio:

$$N_{Rd} = 12 \cdot N_{Rd,20} = 427,2 \text{ KN}$$

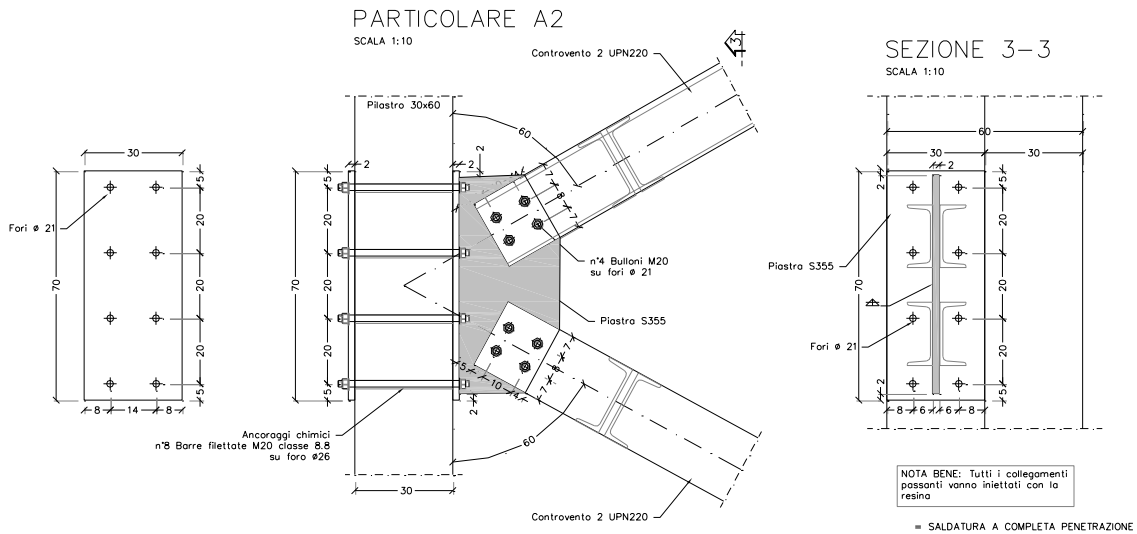
$$V_{Rd} = 12 \cdot V_{Rd,20} = 585 \text{ KN}$$

Le azioni sollecitanti di trazione e taglio sono:

$$F_{t,Ed} = 457,20 \cdot \sin 29^\circ = 221,65 \text{ kN}$$

$$F_{v,Ed} = 457,20 \cos 29^\circ = 399,87 \text{ kN}$$

Pertanto la verifica risulta soddisfatta, tenendo conto anche del fatto che, a vantaggio di statica, è stato trascurato il contributo offerto dai 4 ancoraggi passanti nel pilastro.

Particolare A2

Le sollecitazioni assiali massime sui controventi sono dovute alla combinazione sismica allo SLV con $q=1,5$ in direzione X. La massima sollecitazione è pari a 490,26 kN nel diagonale inferiore, e 277,86 KN nel diagonale superiore.

La forza assiale del diagonale è fronteggiata da 4 bulloni M20 classe 10.9.

Nella tabella seguente si riportano gli esiti delle verifiche:

Resistenza a taglio del bullone	$F_v, R_d =$	117.6	kN	F.S. =	0.95	verifica
Resistenza a trazione del bullone	$F_t, R_d =$	176.4	kN	F.S. =	0.00	verifica
Resistenza a rifollamento piastra di regolazione	$F_b, R_d =$	323.8	kN	F.S. =	0.35	verifica
Resistenza a taglio per punzonamento	$B_p, R_d =$	769.1	kN	F.S. =	0.00	verifica
Interazione taglio-trazione SLU	F.S. =	1.0	≤ 1			verifica

La verifica risulta soddisfatta.

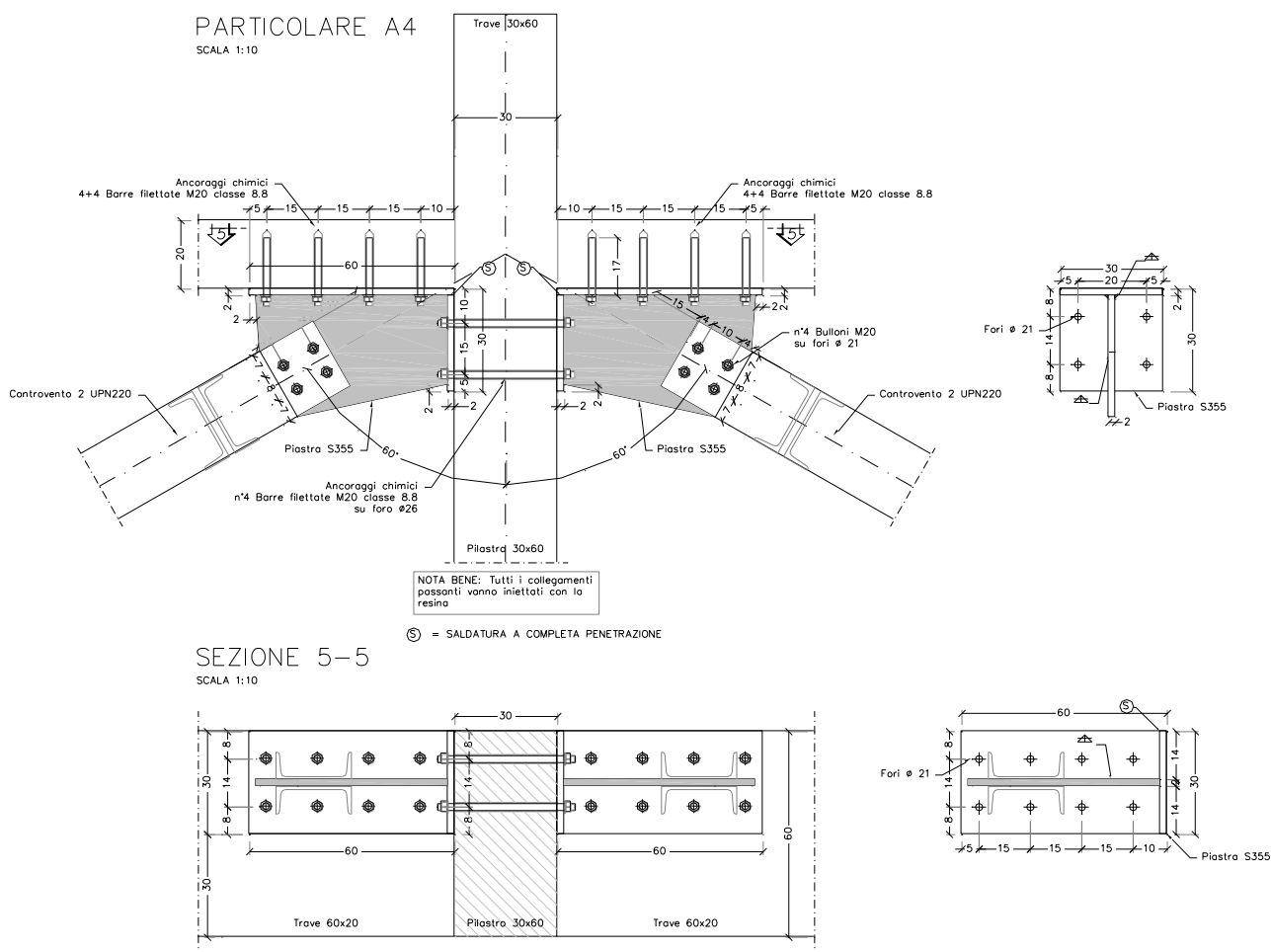
Verifica degli ancoraggi passanti nel pilastro esistente

La connessione del telaio di controventamento alla struttura esistente viene realizzata mediante degli ancoraggi passanti, costituiti da 8 barre filettate M20 classe 8.8.

Dalla composizione vettoriale delle componenti sollecitanti si ottiene una forza di trazione di 183,72 KN e una forza di taglio di 384,06 KN. Di seguito si riportano gli esiti delle verifiche:

Resistenza a taglio del bullone	$F_v, R_d =$	94.1	kN	F.S. =	0.51	verifica
Resistenza a trazione del bullone	$F_t, R_d =$	141.1	kN	F.S. =	0.16	verifica
Resistenza a rifollamento piastra di regolazione	$F_b, R_d =$	323.8	kN	F.S. =	0.15	verifica
Resistenza a taglio per punzonamento	$B_p, R_d =$	769.1	kN	F.S. =	0.03	verifica
Interazione taglio-trazione SLU	F.S. =	0.6	≤ 1			verifica

Particolare A4



La forza assiale massima sui controventi si ottiene per la combinazione sismica allo SLV con $q=1,5$, e vale 277,84 kN nel controvento di sinistra, e 210,44 kN nel controvento di destra.

La forza assiale sui controventi rappresenta un'azione di taglio sui bulloni costituenti il collegamento del controvento alla piastra. I due collegamenti sono formati da 4 bulloni M20 classe 10.9.

Nella tabella seguente si riportano gli esiti delle verifiche:

Resistenza a taglio del bullone	Fv,Rd=	117.6	kN	F.S.=	0.59	verifica
Resistenza a trazione del bullone	Ft,Rd=	176.4	kN	F.S.=	0.00	verifica
Resistenza a rifollamento piastra di regolazione	Fb,Rd=	323.8	kN	F.S.=	0.21	verifica
Resistenza a taglio per punzonamento	Bp,Rd=	769.1	kN	F.S.=	0.00	verifica
Interazione taglio-trazione SLU	F.S.=	0.6	≤1			verifica

La verifica risulta soddisfatta.

Verifica degli ancoraggi chimici

Il telaio di controventamento è collegato alla trave in c.a. mediante 4+4 ancoraggi chimici, realizzati mediante l'inghisaggio con resina epossidica di barre filettate M20 classe 8.8, per una lunghezza di 17 cm nella trave. Gli ancoraggi chimici sono disposti su ambo i lati del pilastro, come si vede nella figura precedente.

La resistenza a trazione e a taglio degli ancoraggi è stata calcolata, secondo le indicazioni contenute nel manuale della HILTI, tenendo in considerazione sia l'interasse tra gli ancoraggi, che la loro profondità. La resistenza a trazione è pari a 35,6 kN per ogni barra M20 mentre la resistenza a taglio è pari a 48,8 kN. Pertanto complessivamente il collegamento ha le seguenti resistenze a trazione e a taglio:

$$N_{Rd} = 8 \cdot N_{Rd,20} = 284,8 \text{ kN}$$

$$V_{Rd} = 8 \cdot V_{Rd,20} = 390,4 \text{ kN}$$

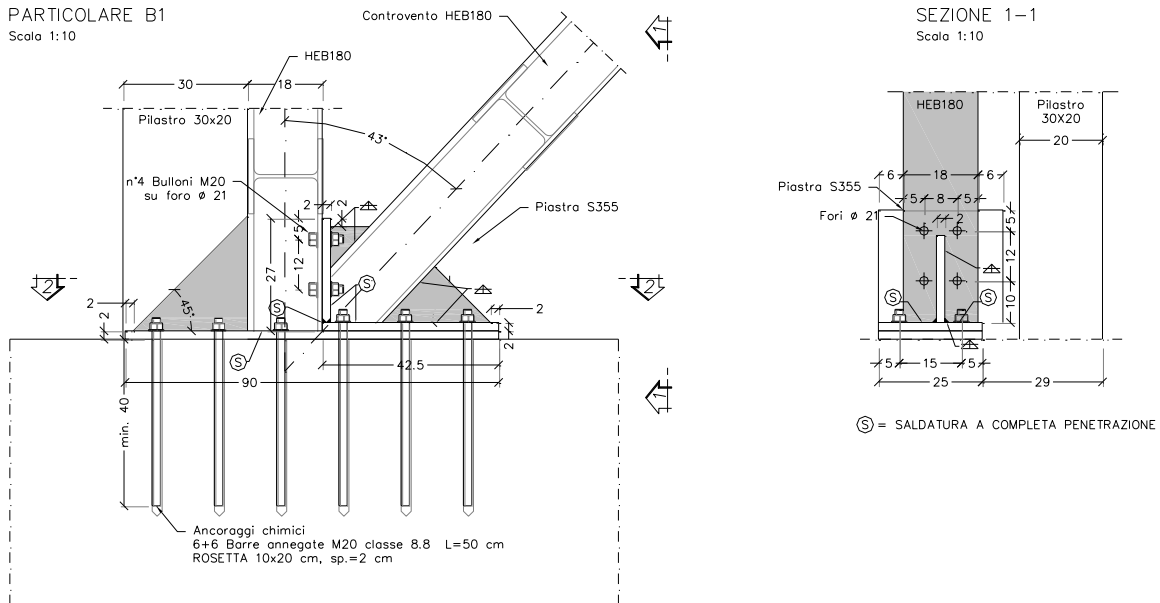
Le azioni sollecitanti di trazione e taglio sono:

$$F_{t,Ed} = 277,86 \cdot \sin 30^\circ = 138,93 \text{ kN}$$

$$F_{v,Ed} = 277,86 \cdot \cos 30^\circ = 240,63 \text{ kN}$$

Pertanto la verifica risulta soddisfatta, tenendo conto anche del fatto che, a vantaggio di statica, è stato trascurato il contributo offerto dai 4 ancoraggi passanti nel pilastro.

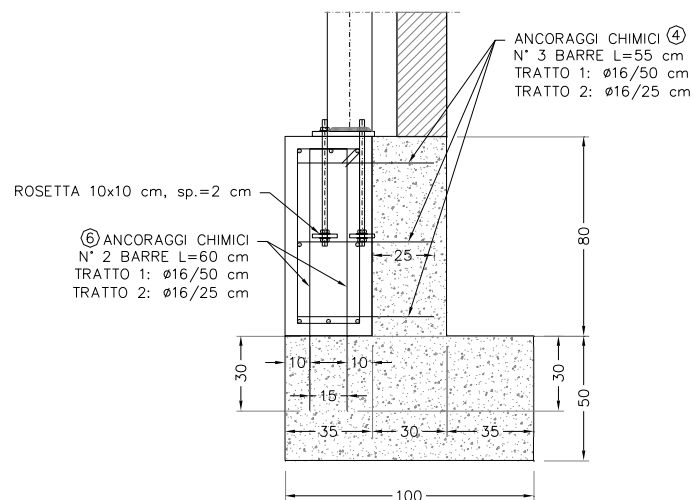
9.2.6.2 Telaio trasversale

Particolare B1

Le sollecitazioni assiali massime sono dovute alla combinazione sismica allo SLV in direzione Y. Le forze assiali, entrambe di trazione, sono di 467,08 kN sul diagonale e di 242,21 kN sul montante.

Verifica dei tirafondi annegati nel getto

Il telaio di controventamento trasversale è ancorato sull'allargamento della fondazione esistente (35x80 cm). La connessione telaio-fondazione avviene con 6+6 ancoraggi annegati nel getto, come mostrato nella figura seguente:



I tirafondi sono M20 classe 8.8 ed hanno una lunghezza di 40 cm; nella parte terminale di ciascuno di essi, viene inserita una rosetta 10x10x2 cm.

Scomponendo vettorialmente le forze agenti alla base, si ottengono le seguenti azioni di trazione e taglio sui tirafondi:

$$F_{t,Ed} = 242,21 + 467 \cdot \sin 47^\circ = 583,75 \text{ kN}$$

$$F_{v,Ed} = 467 \cdot \cos 47^\circ = 318,49 \text{ kN}$$

Di seguito si riportano gli esiti delle verifiche degli ancoraggi:

VERIFICA DI RESISTENZA DEI TIRAFONDI				
Diametro del tirafondo	\varnothing	20	mm	
Area resistente del tirafondo	Ares	2.45	cm ²	
Forza sul tirafondo	Fs	4833	daN	
Tensione di rottura del tirafondo	ftb	8000	daN/cm ²	
Fattore parziale per resistenza	gM2	1.25		
Forza resistente	Ft,Rd	14112	daN	
Verifica tirafondo	Fs / Ft,Rd	0.34	<1	soddisf.

VERIFICA DELLA LUNGHEZZA DEI TIRAFONDI [UNI EN 1992-1-1_par. 8.4]		
Diametro nominale tirafondo	fi	20 mm
Area del tirafondo	A	2.45 cm ²
Forza totale sul tirafondo	Fs	4833 daN
Coefficiente per la definizione forza di calcolo	c	1 ---
Forza sul tirafondo di calcolo	Ftir	4833 daN
Forza resistente	Ft,Rd	14112 daN
Resistenza cubica caratteristica a compressione del cls	Rck	300 daN/cm ²
Resistenza caratteristica a trazione del cls	fctk	17.91 daN/cm ²
Fattore parziale di sicurezza	gc	1.5
Parametro aderenza	h1	1
Parametro aderenza	h2	0.7
Resistenza di progetto a trazione	fctd	11.94 daN/cm ²
Tensione di aderenza di progetto	fbd	18.80 daN/cm ²
Diametro minimo tirafondo	fi_min	1.77 cm
Diametro medio tirafondo	fi_med	1.88 cm
Forza unitaria trasmissibile per aderenza	FcRd	111.23 daN/cm

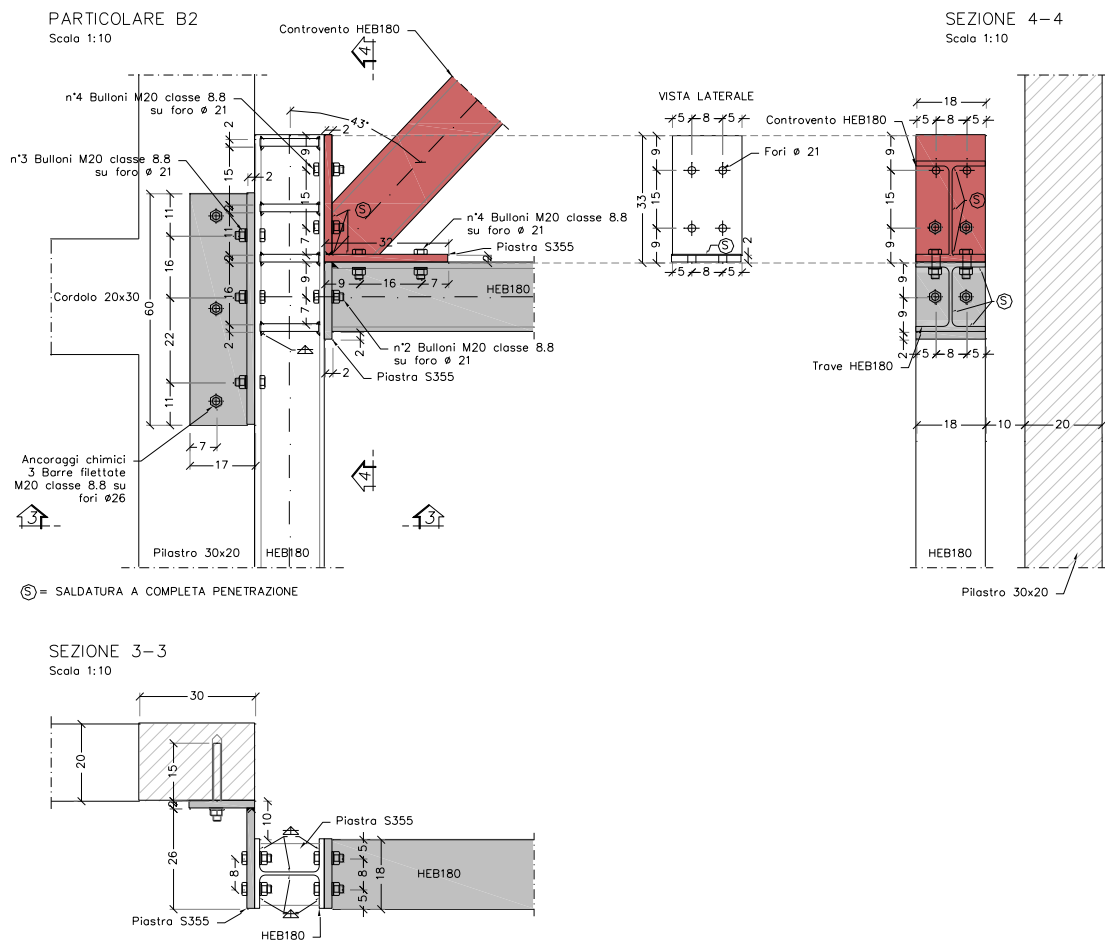
La verifica a trazione del tirafondo è stata effettuata trascurando l'azione della rosetta.

Per quanto riguarda la verifica a taglio, essendo:

$$F_{v,Ed} = 318,49 \text{ kN} / 12 = 26.54 \text{ kN}$$

$$F_{v,Rd} = 0.6 \times f_{tb} \times A_{res} / \gamma_{M2} = 94.10 \text{ kN}$$

il rapporto sollecitazione/resistenza è pari a 0.28.

Particolare B2

La forza assiale massima sul controvento si ottiene per la combinazione sismica allo SLV con $q=1,5$, e vale 360,26 kN.

Il collegamento è realizzato con 4+4 bulloni M20 classe 10.9 (2+2 su ogni lato).

A vantaggio di statica, le componenti verticale ed orizzontale dell'asta diagonale sono affidate alla sola resistenza a taglio delle due giunzioni bullonate. La verifica viene eseguita per la componente più gravosa:

$$F_{v,Ed} = 360,26 \sin 47^\circ = 263,29 \text{ kN}$$

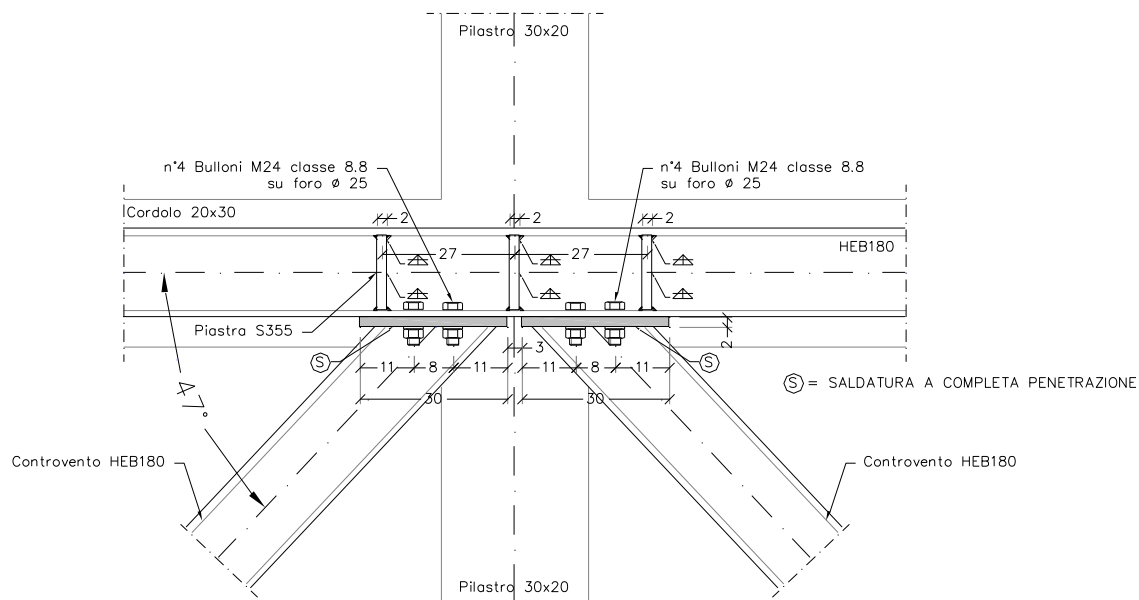
Essendo l'azione sollecitante su ogni bullone pari a $263,29/4=65,82\text{kN}$, la verifica risulta soddisfatta.

Resistenza a taglio del bullone	$F_v, Rd =$	117.6	kN	F.S. =	0.56	verifica
Resistenza a trazione del bullone	$F_t, Rd =$	176.4	kN	F.S. =	0.00	verifica
Resistenza a rifollamento piastra di regolazione	$F_b, Rd =$	323.8	kN	F.S. =	0.20	verifica
Resistenza a taglio per punzonamento	$B_p, Rd =$	769.1	kN	F.S. =	0.00	verifica
Interazione taglio-trazione SLU	F.S. =	0.6	≤1			verifica

Particolare B3

PARTICOLARE B3

Scala 1:10



La forza assiale massima sui controventi si ottiene per la combinazione sismica allo SLV con $q=1,5$, e vale 444,59 kN nel controvento di sinistra, e 465,46 kN nel controvento di destra.

La forza assiale sui controventi scomposta nella componente verticale ed orizzontale costituisce rispettivamente una forza di trazione e taglio per i bulloni. Il collegamento è costituito da 4 bulloni M24 classe 10.9.

Le sollecitazioni sulla connessione sono date da:

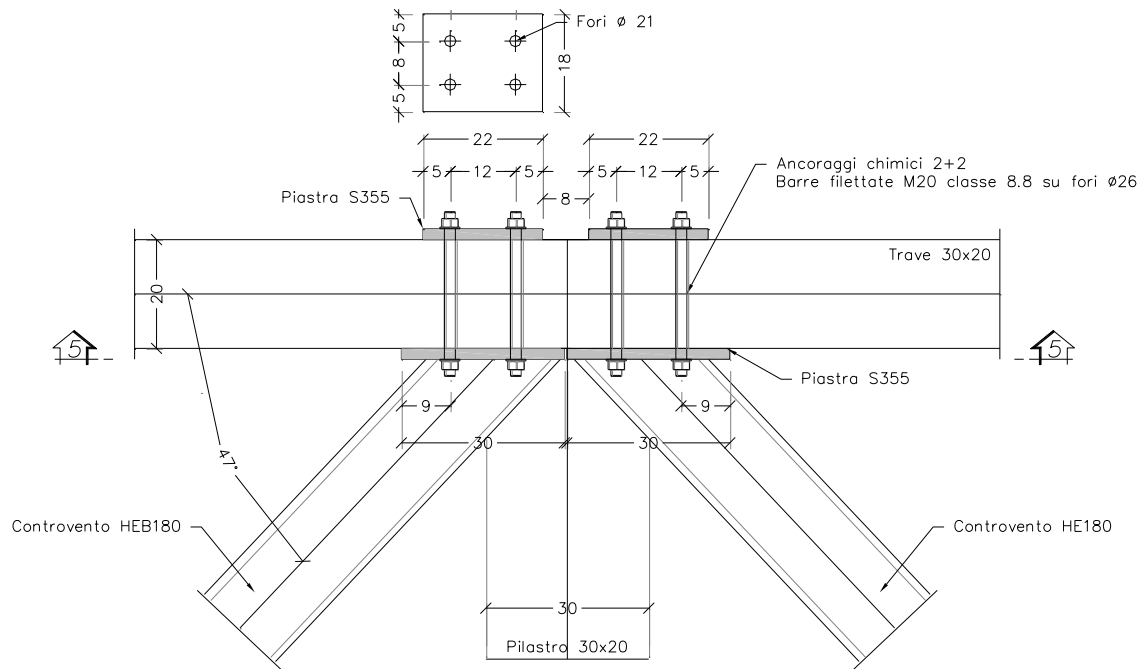
$$F_{t,Ed} = 465,46 \cdot \sin 43^\circ = 317,44 \text{ kN}$$

$$F_{v,Ed} = 465,46 \cdot \cos 43^\circ = 340,42 \text{ kN}$$

Nella tabella seguente si riportano gli esiti delle verifiche:

Resistenza a taglio del bullone	$F_v, Rd =$	169.4	kN	F.S. =	0.50	verifica
Resistenza a trazione del bullone	$F_t, Rd =$	254.2	kN	F.S. =	0.31	verifica
Resistenza a rifollamento piastra di regolazione	$F_b, Rd =$	326.4	kN	F.S. =	0.26	verifica
Resistenza a taglio per punzonamento	$B_p, Rd =$	769.1	kN	F.S. =	0.10	verifica
Interazione taglio-trazione SLU	F.S. =	0.7	≤ 1			verifica

La verifica risulta soddisfatta.

Particolare B4

La forza assiale massima sui controventi si ottiene per la combinazione sismica allo SLV con $q=1,5$, e vale 360,21 kN nel controvento di sinistra, e 344,54 kN nel controvento di destra.

I controventi sono collegati alla trave in c.a. mediante ancoraggi passanti da intradosso a estradosso, realizzati con 4+4 barre filettate M20 classe 8.8, inghisate per mezzo di resina epossidica.

Le azioni sollecitanti di trazione e taglio sono:

$$F_{t,Ed} = 360,21 \cdot \sin 43^\circ = 245,51 \text{ kN}$$

$$F_{v,Ed} = 360,21 \cos 43^\circ = 263,28 \text{ kN}$$

Resistenza a taglio del bullone	$F_v, Rd =$	117.6	kN	F.S. =	0.56	verifica
Resistenza a trazione del bullone	$F_t, Rd =$	176.4	kN	F.S. =	0.35	verifica
Resistenza a rifollamento piastra di regolazione	$F_b, Rd =$	323.8	kN	F.S. =	0.20	verifica
Resistenza a taglio per punzonamento	$B_p, Rd =$	769.1	kN	F.S. =	0.08	verifica
Interazione taglio-trazione SLU	F.S. =	0.8	≤ 1			verifica

Pertanto la verifica è soddisfatta.

10 Verifica delle fondazioni

I diagrammi dei momenti derivano dall'analisi sismica allo SLV eseguita con $q=3$. Per la trave di fondazione è stato usato il modello di Winkler, assumendo una costante elastica in regime dinamico pari a $4 \times 1,5 = 6 \text{ kg/cm}^2$.

Si riportano le verifiche sia della trave longitudinale che di quella trasversale.

Travi longitudinali

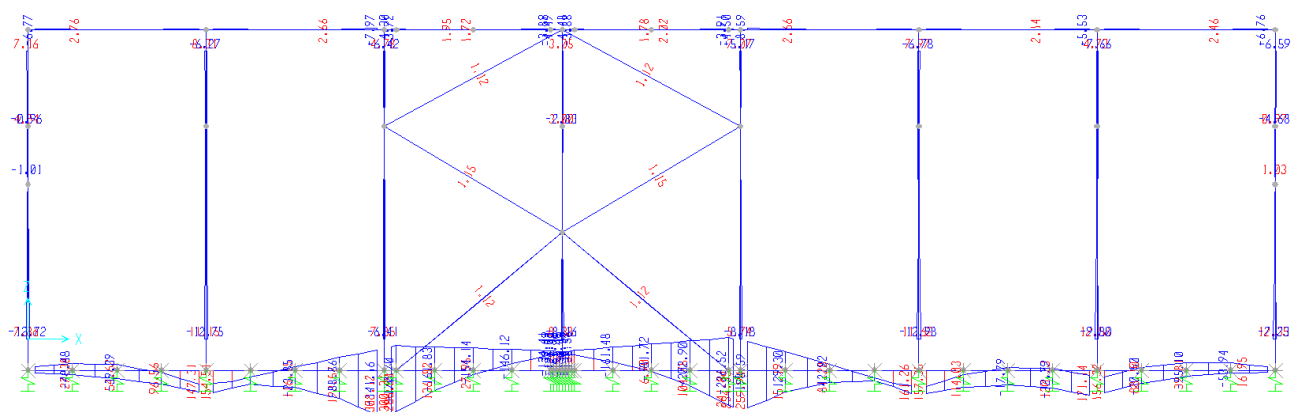


Figura 10-1 Diagramma dei momenti SLV sul telaio longitudinale

$$M_{\max} = 286 \text{ kNm}$$

$$A_s = 5\emptyset 14 + 2\emptyset 12 = 9,26 \text{ cm}^2$$

$$M_{Rd} = 370 \text{ kNm} > 286 \text{ kNm}$$

Verifica soddisfatta

$$M_{\min} = -170 \text{ kNm}$$

$$A_s = 3\emptyset 14 = 4,62 \text{ cm}^2$$

$$M_{Rd} = 188 \text{ kNm} > 170 \text{ kNm}$$

Verifica soddisfatta

Travi trasversali

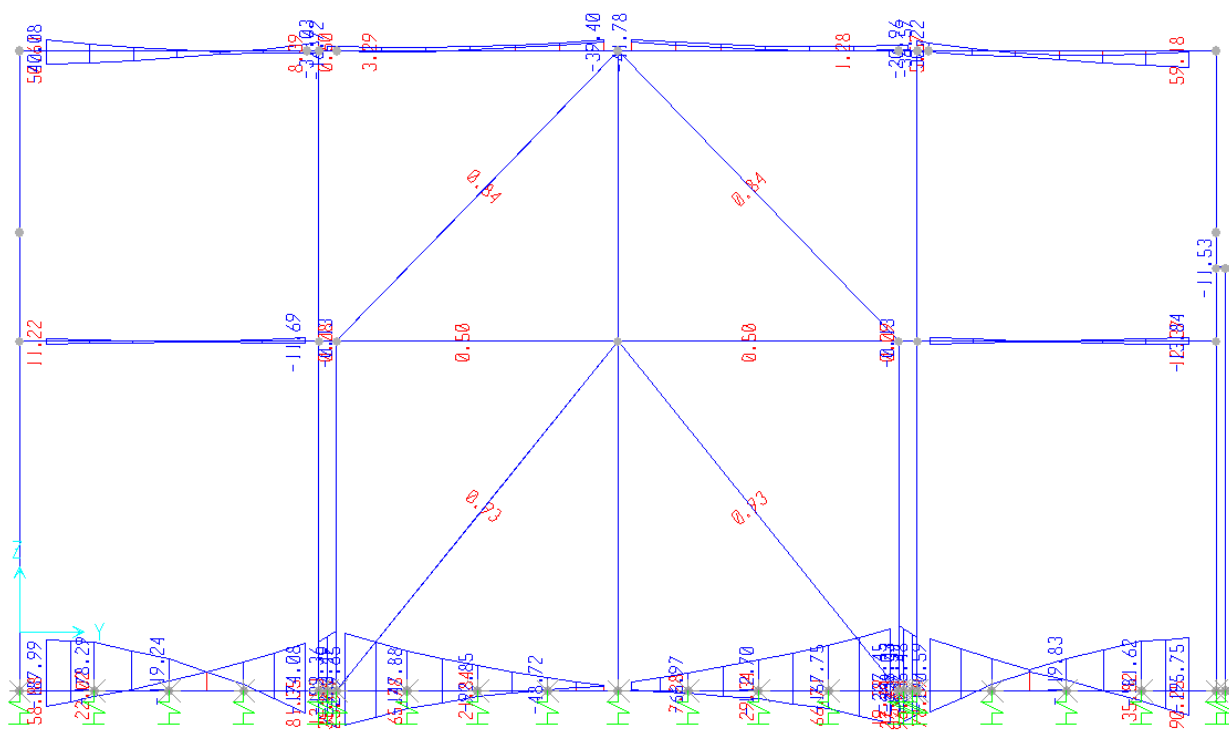


Figura 10-2 Diagramma dei momenti SLV sul telaio trasversale

$$M_{\max}=125 \text{ kNm}$$

$$A_s = 5\emptyset 14 + 2 \emptyset 12 = 9.26 \text{ cm}^2$$

$$M_{Rd}=370 \text{ kNm} > 125 \text{ kNm}$$

Verifica soddisfatta

$$M_{\min}=-218 \text{ kNm}$$

$$A_s = 6\emptyset 14 = 9.24 \text{ cm}^2$$

$$M_{Rd}=372 \text{ kNm} > 218 \text{ kNm}$$

Verifica soddisfatta